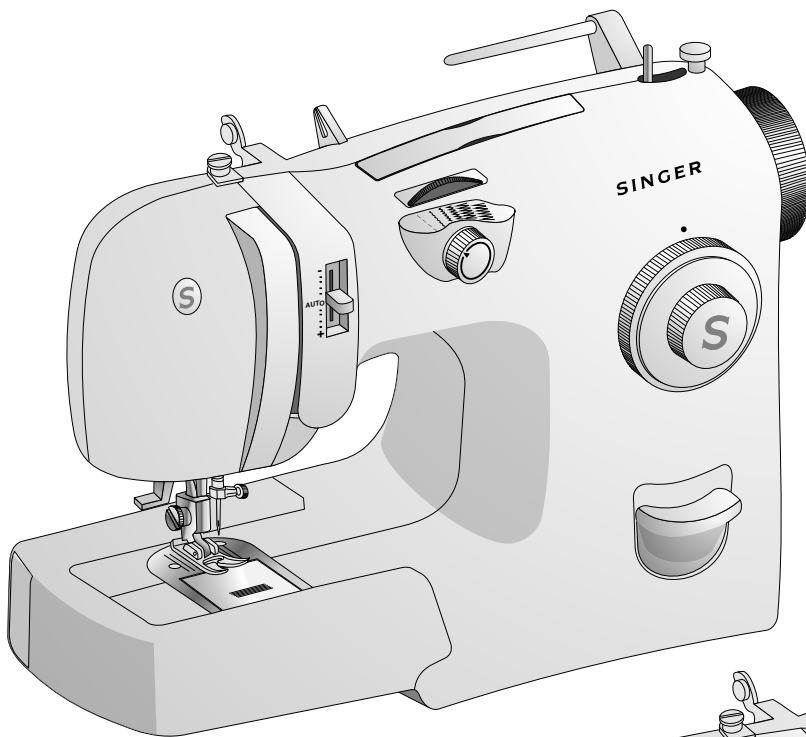


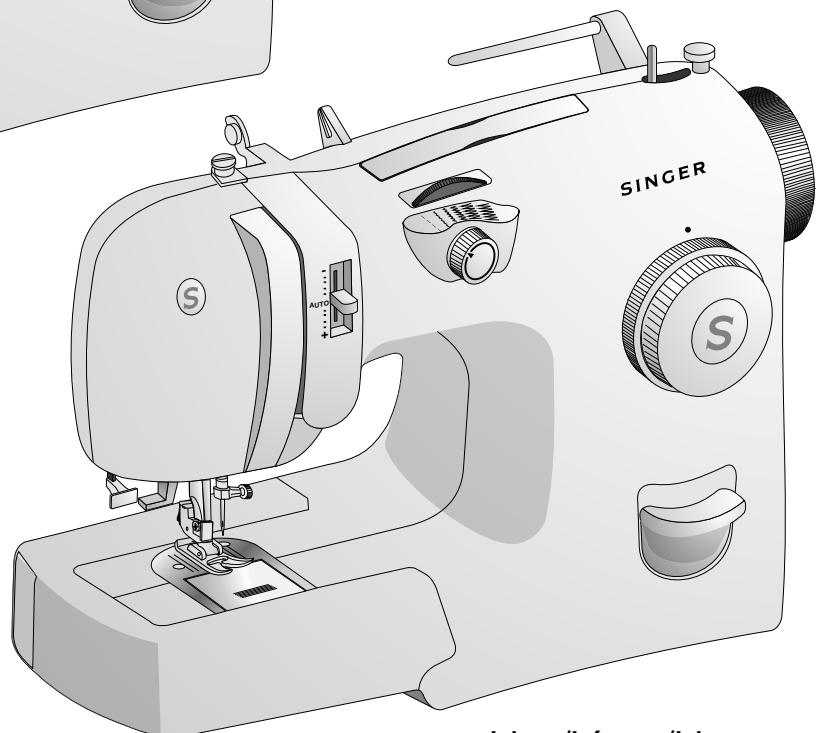
Parts List

Lista de Piezas

Liste de pièces

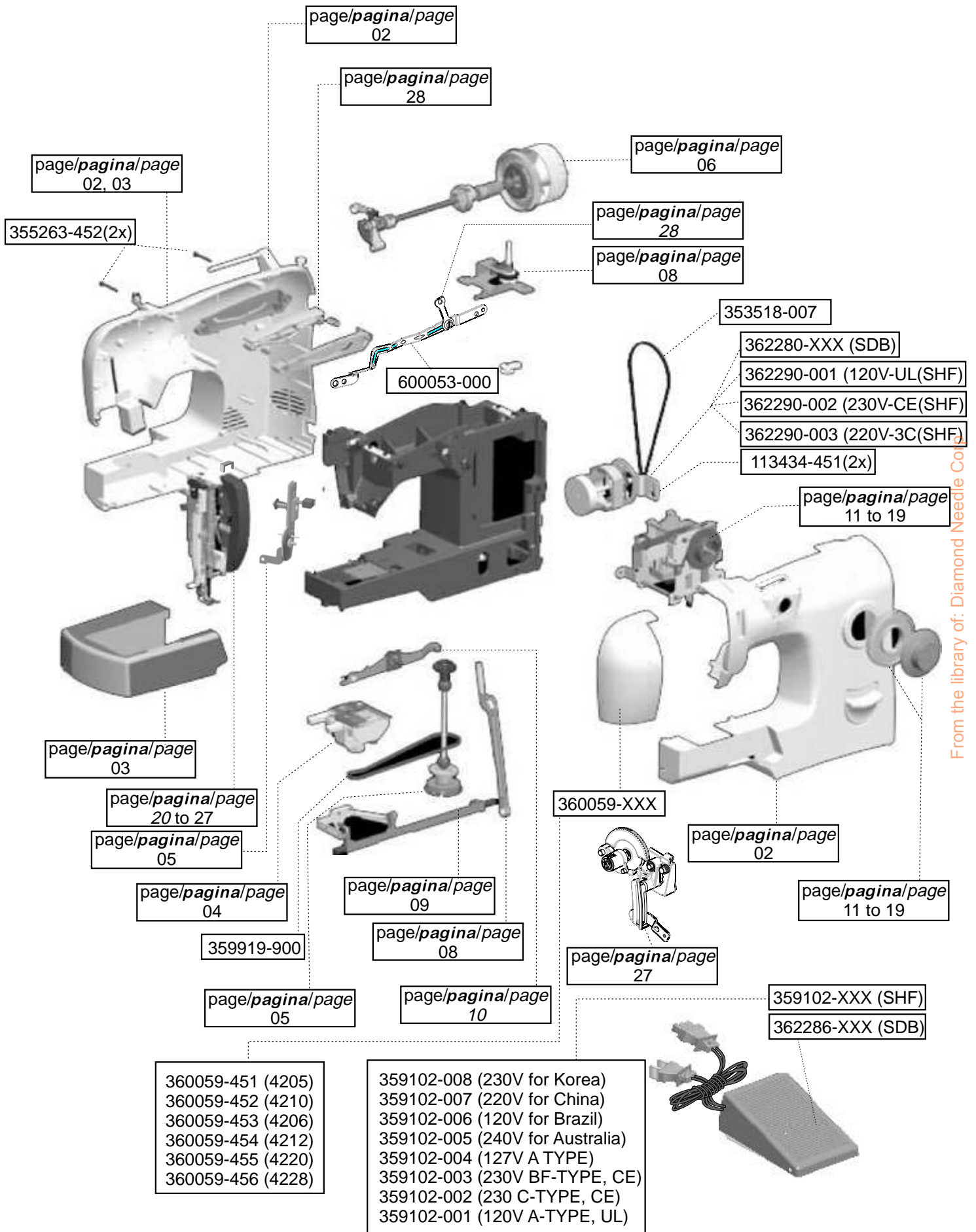


Line/Línea/Line
5 / 10
Stitches / **Puntos** / Points



Line/Línea/Line
6 / 12 / 20 / 28
Stitches / **Puntos** / Points

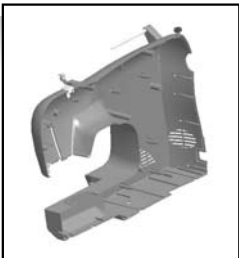
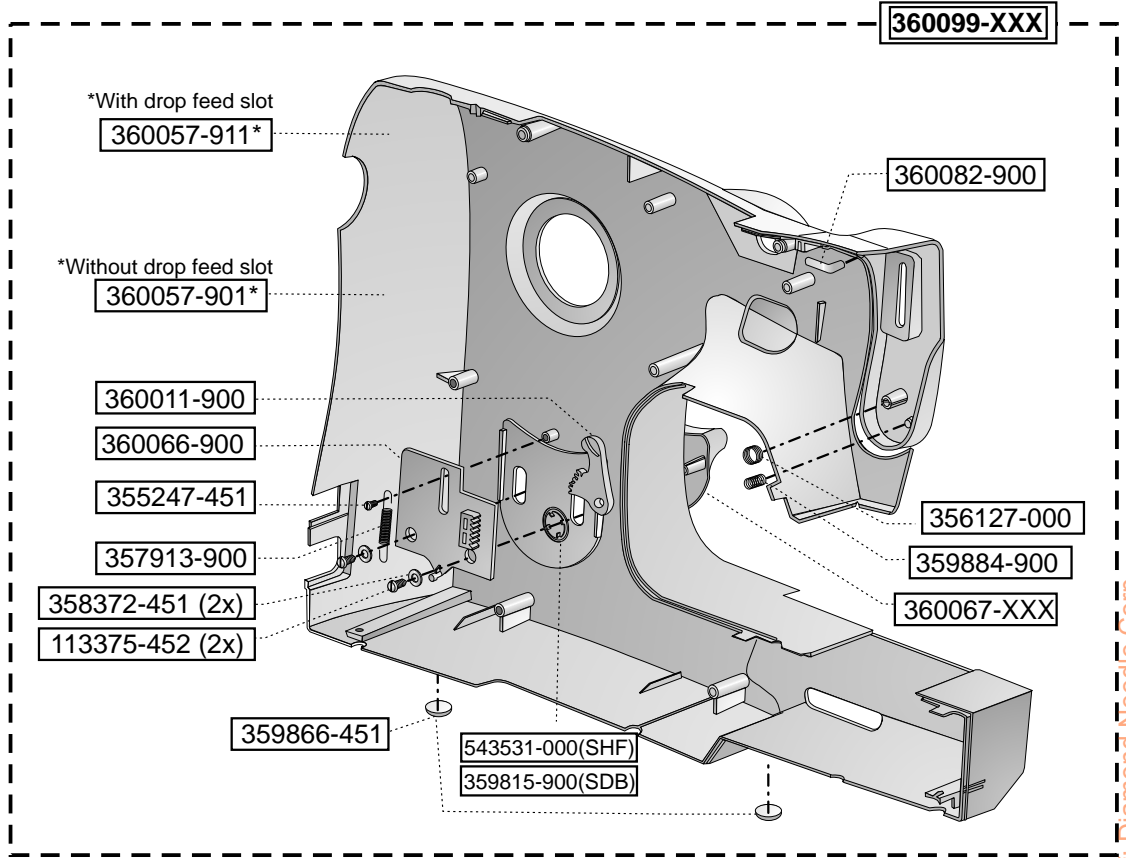
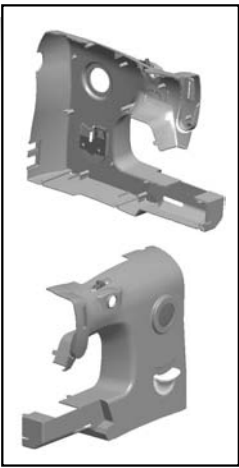
® A registered trademark of The Singer Company Ltd. or its affiliates.
® **Una marca registrada de The Singer Company Ltd. o sus afiliados.**
® Une marca déposée de The Singer Company Ltd. ou ses filiales.



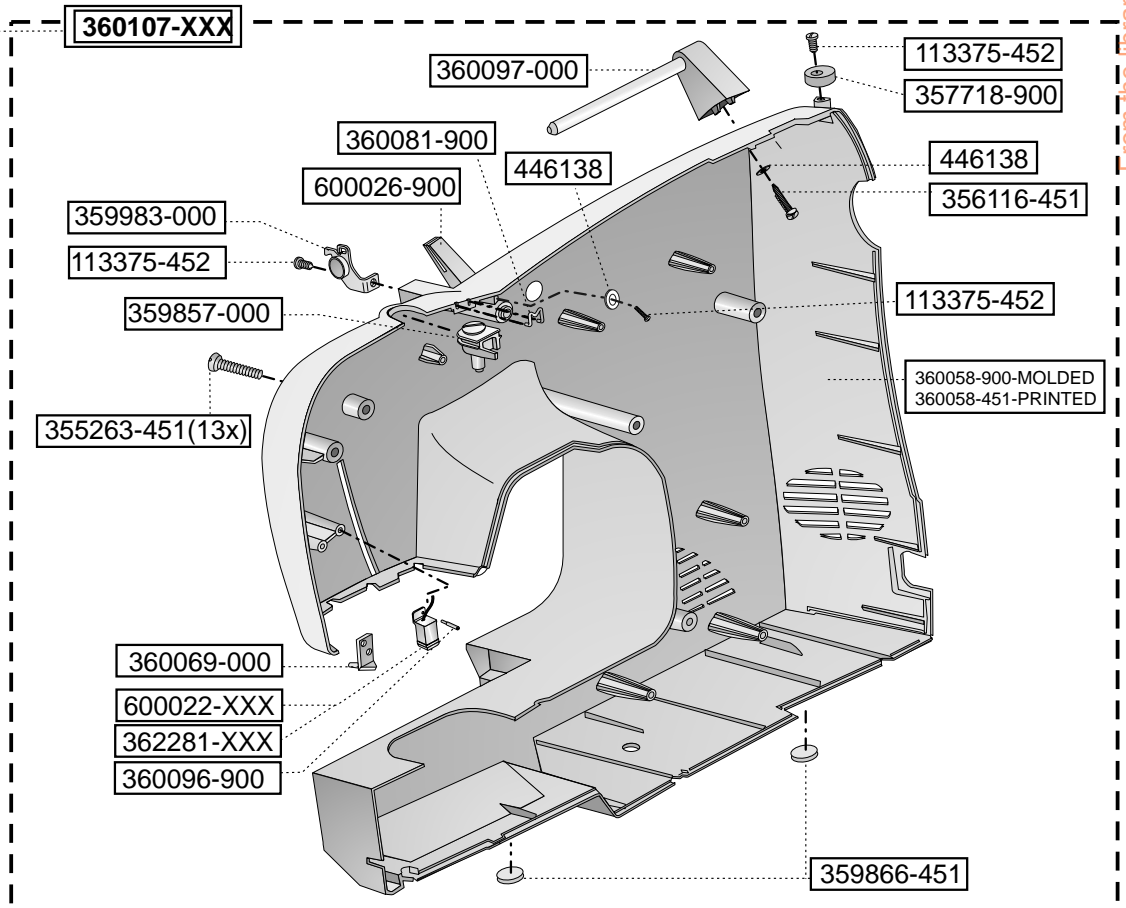
From the library of: Diamond Needle Corp.

Covers
Cubiertas
 Couvertles

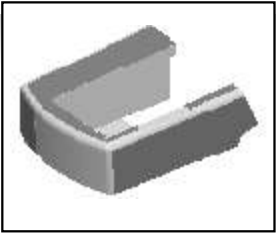
SHF(ONLY)
 360099-002-28 (4228)
 360099-002-20 (4220)
 360099-001-05 (4205)
 360099-001-06/10/12 (4206/10/12)



360107-002(110V)
360107-001(220V)



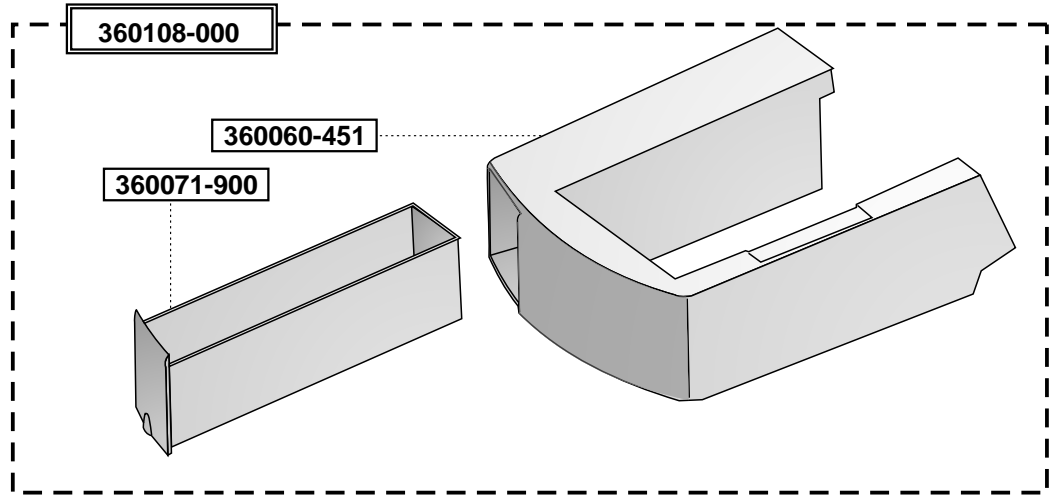
From the library of: Diamond Needle Corp

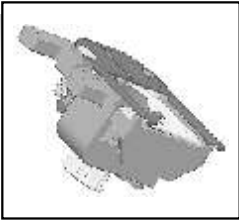


5 6 10 12 20 28

SINGER

Covers
Cubiertas
Couvercles

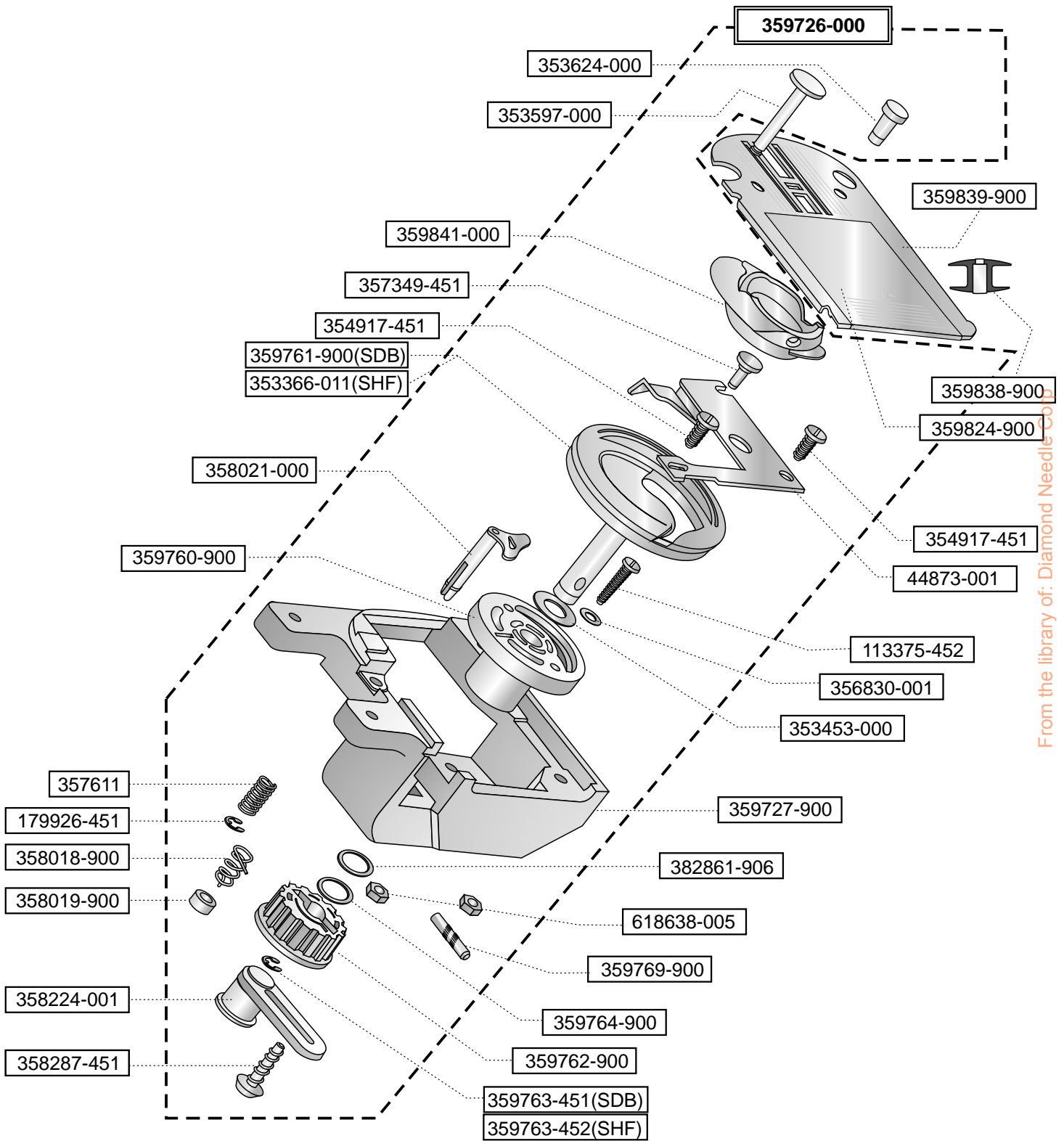




5 6 10 12 20 28

SINGER

Rotating Hook and Bobbin Case Mechanism
Mecanismo de la Lançadera Rotativa y Cápsula de bobina
Mécanisme de le Crochet Rotatif et support de bobine

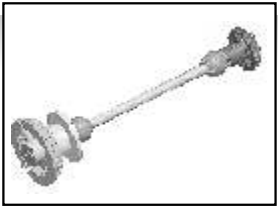
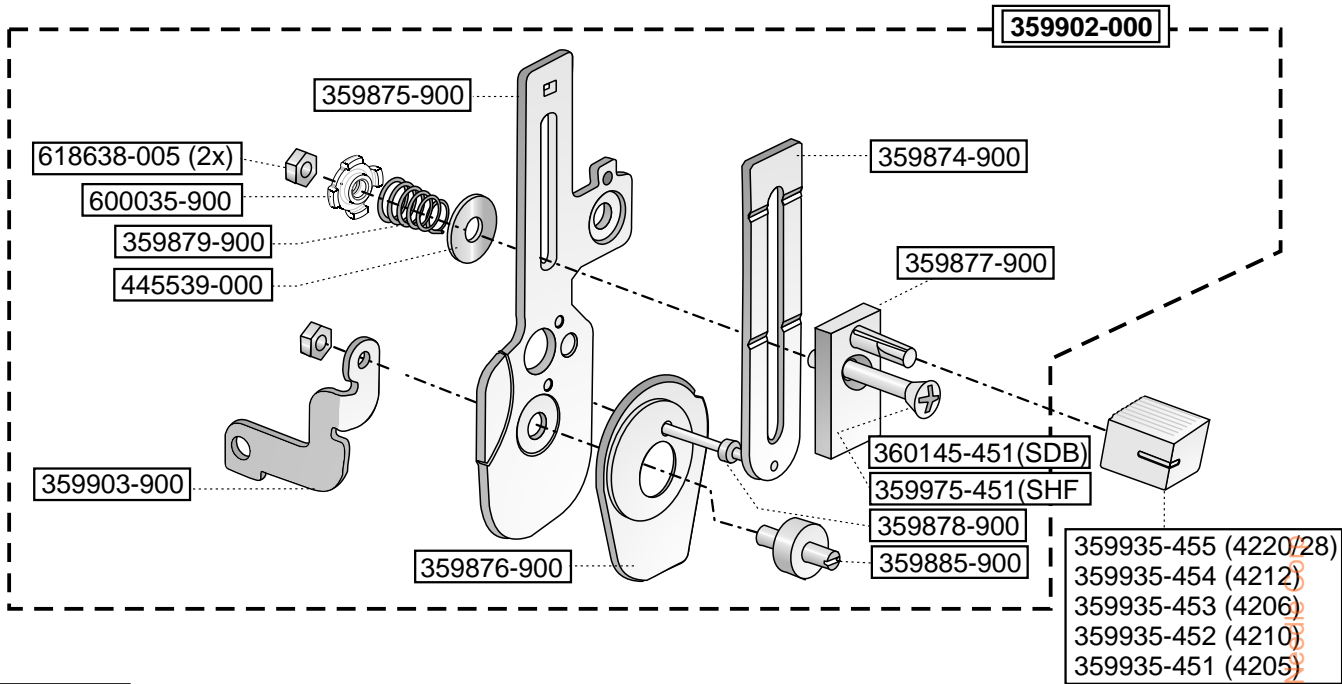


From the library of: Diamond Needle Co. B



5 6 10 12 20 28

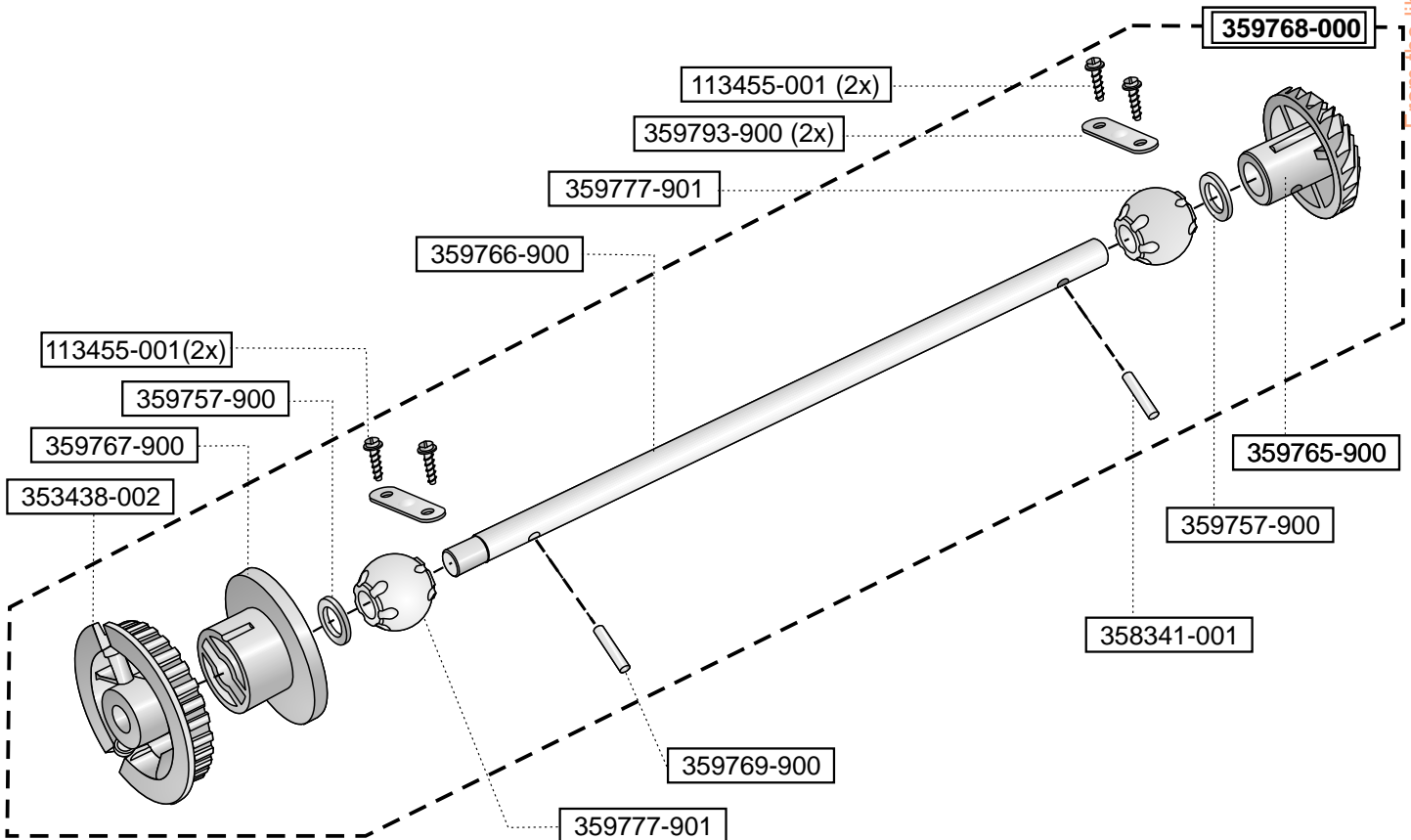
6-Second Thread Tension Mechanism
Mecanismo de Tensión de enhebrado 6-sec
Mécanisme de Tension de enfilage facile 6-sec



5 6 10 12 20 28

Arm Shaft (Upright) Mechanism
Mecanismo del Eje Vertical
Mécanisme de le Axe Vertical

SINGER



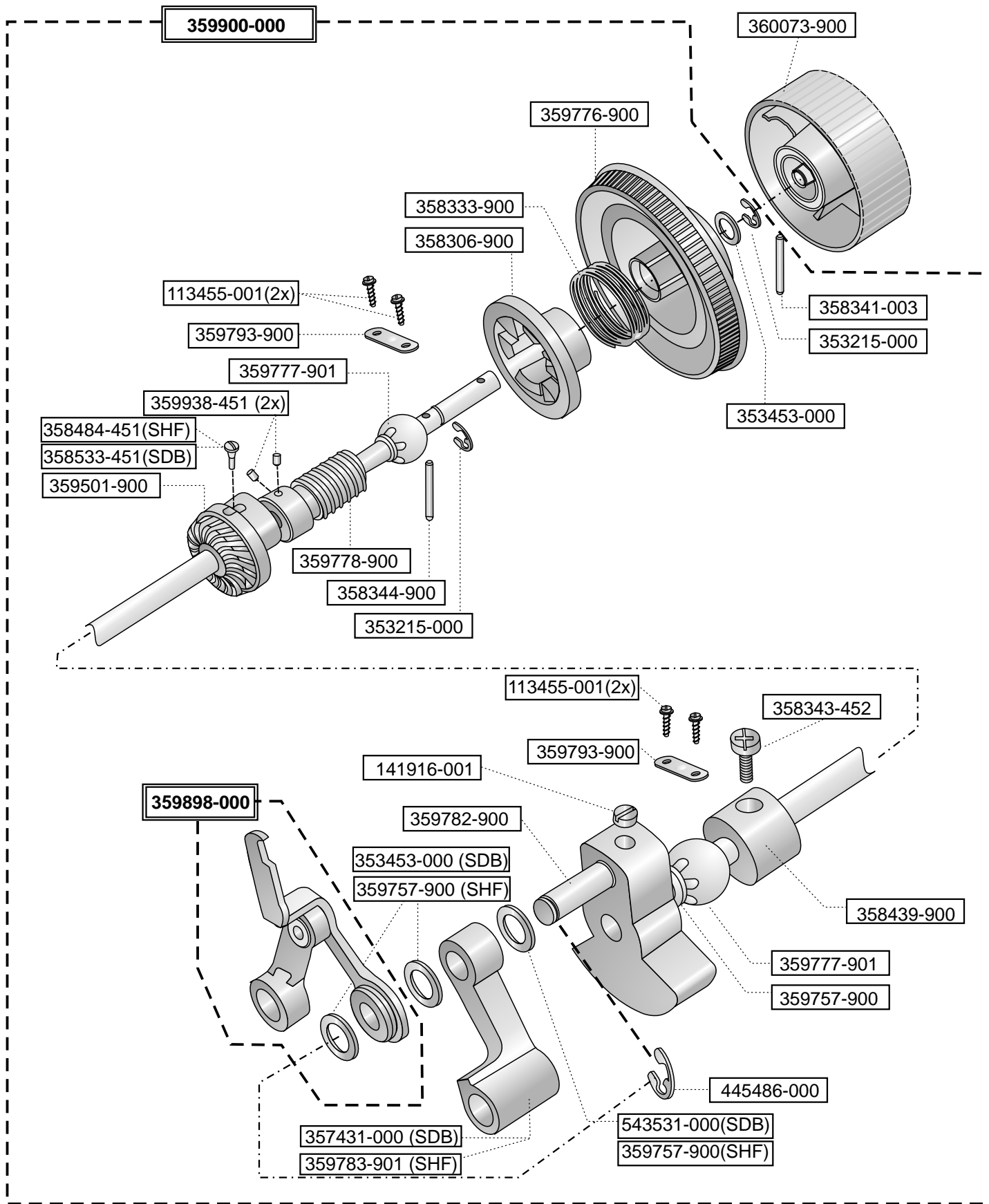
From the library of: Diamond



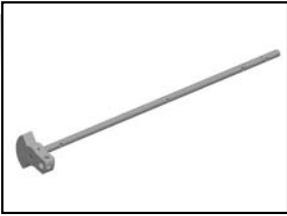
5 6 10 12 20 28

SINGER

Arm Shaft Horizontal Mechanism
Mecanismo del Eje Horizontal
Mécanisme de le Axe Horizontale



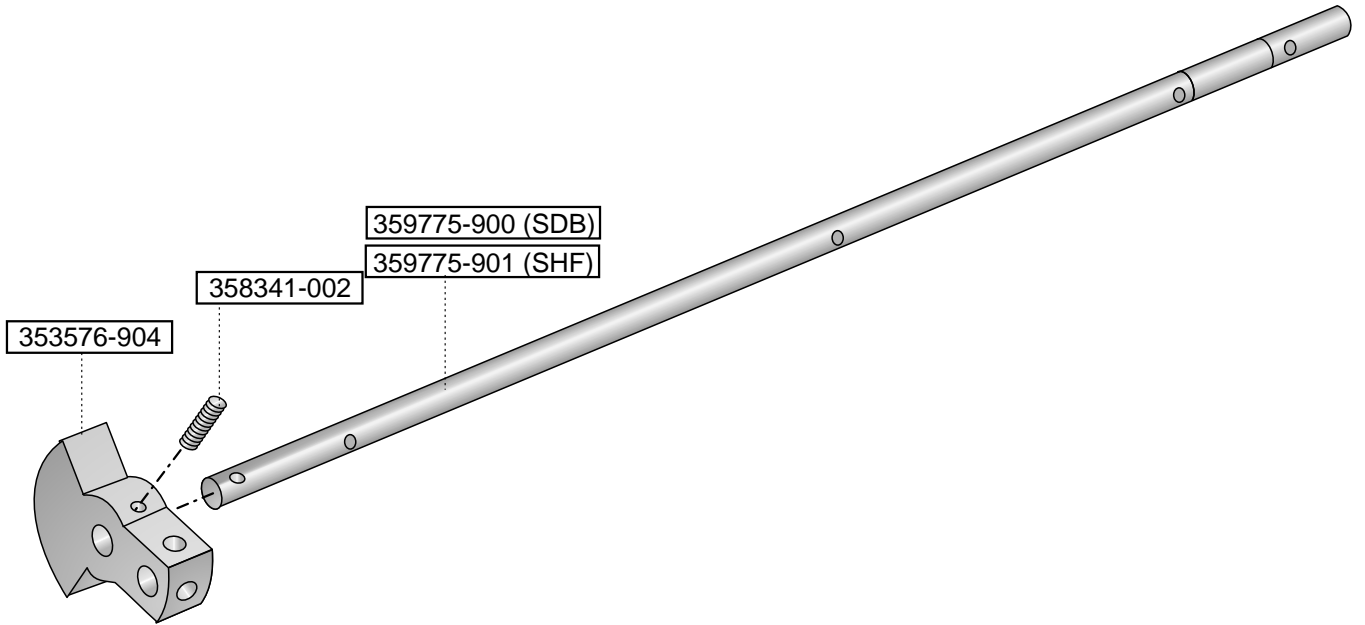
From the library of: Diamond Needle Corp

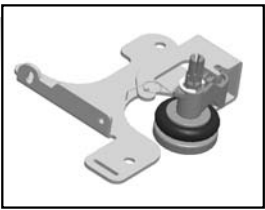


5 6 10 12 20 28

SINGER

Arm Shaft Horizontal Mechanism
Mecanismo del Eje Horizontal
Mécanisme de le Axe Horizontale

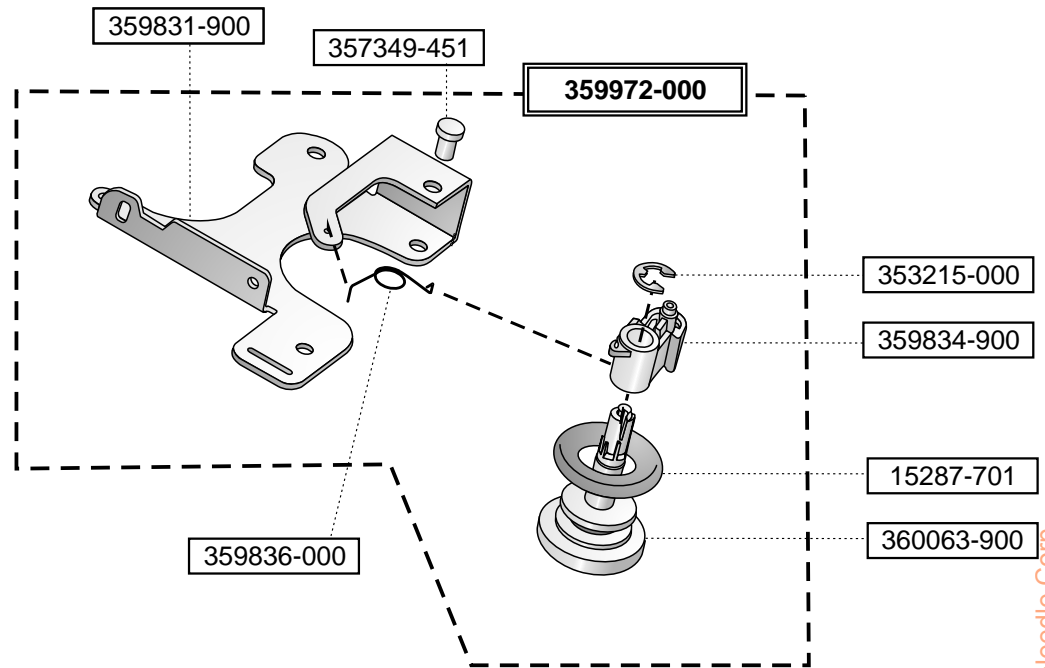




5 6 10 12 20 28

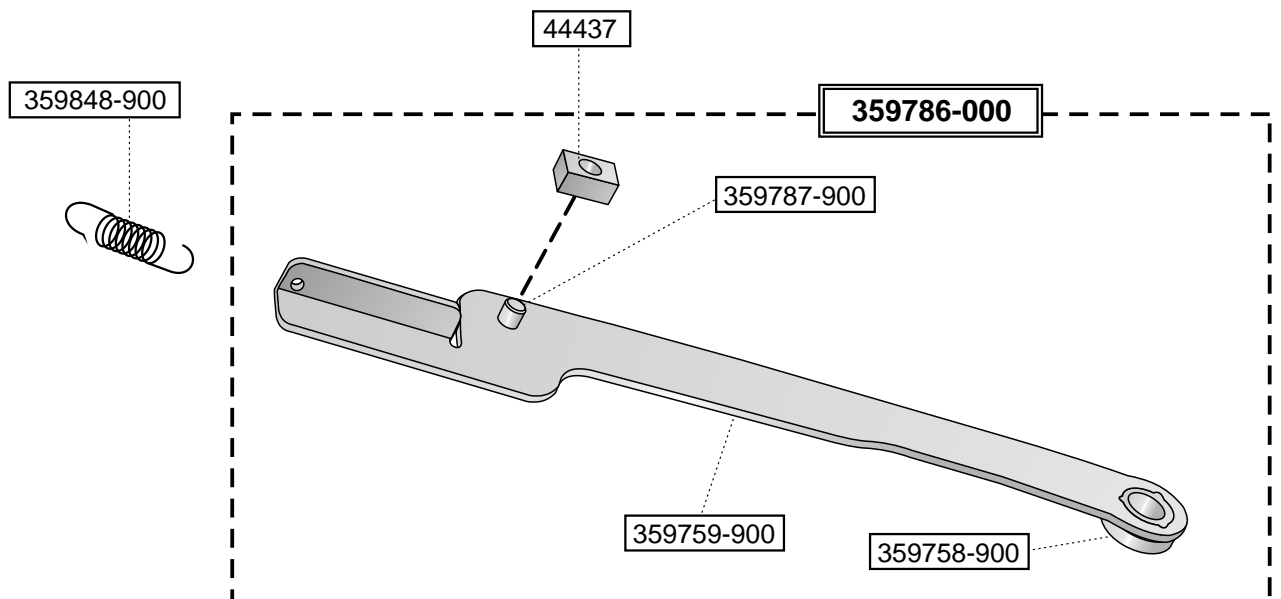
SINGER

Bobbin Winder Mechanism
Mecanismo de Devanado de la Bobina
 Mécanisme de Remplissage de la Bobine



5 6 10 12 20 28

Feed Forked Connection With Slide Block
Horquilla de Alimentación con Bloque Deslizante
 Fourchetted'alimentation avec Bloc Glissant



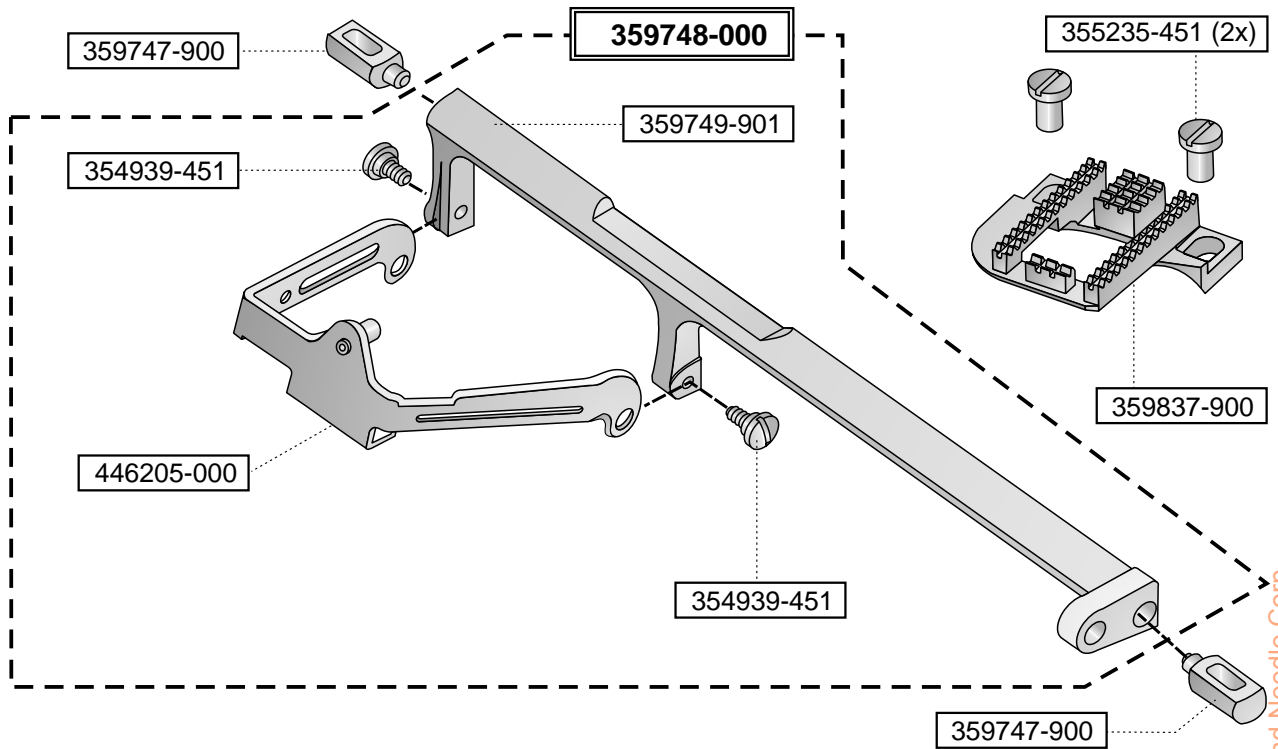
From the library of: Diamond Needle Corp



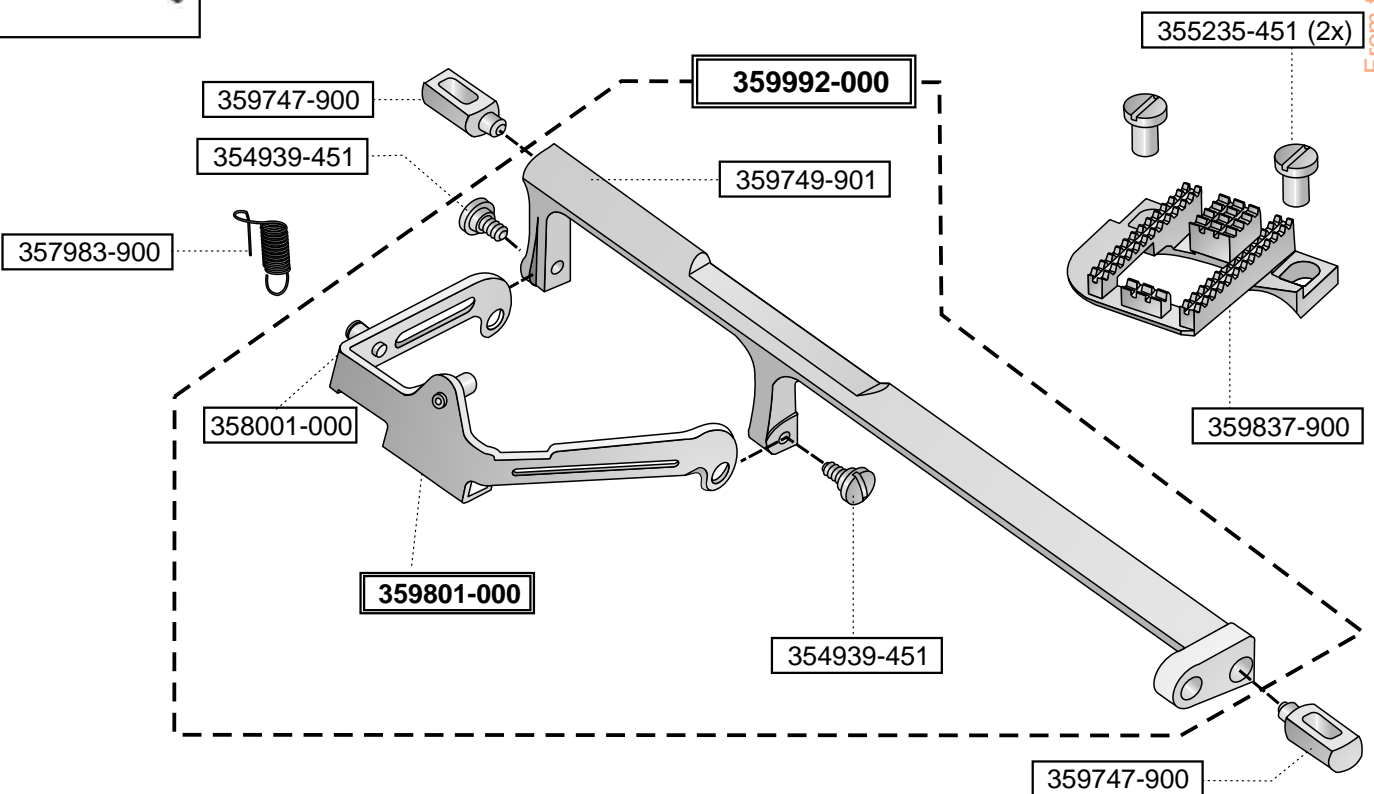
5 6 10 12 20 28

SINGER

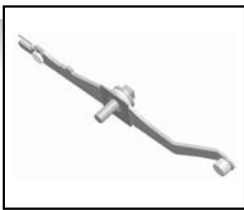
Feed Rock Shaft Complete
Palanca Accionadora de los Dientes
Levier d'actionnement de les griffes



5 6 10 12 20 28

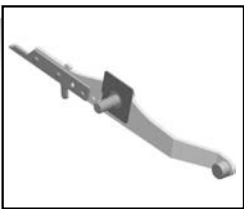
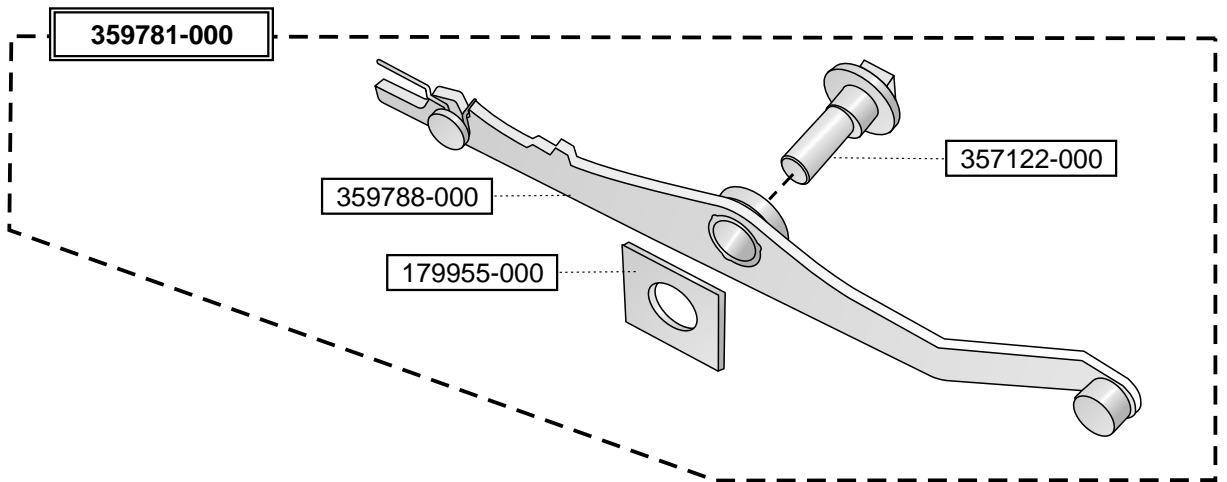


From the library of: Diamond Needle Corp



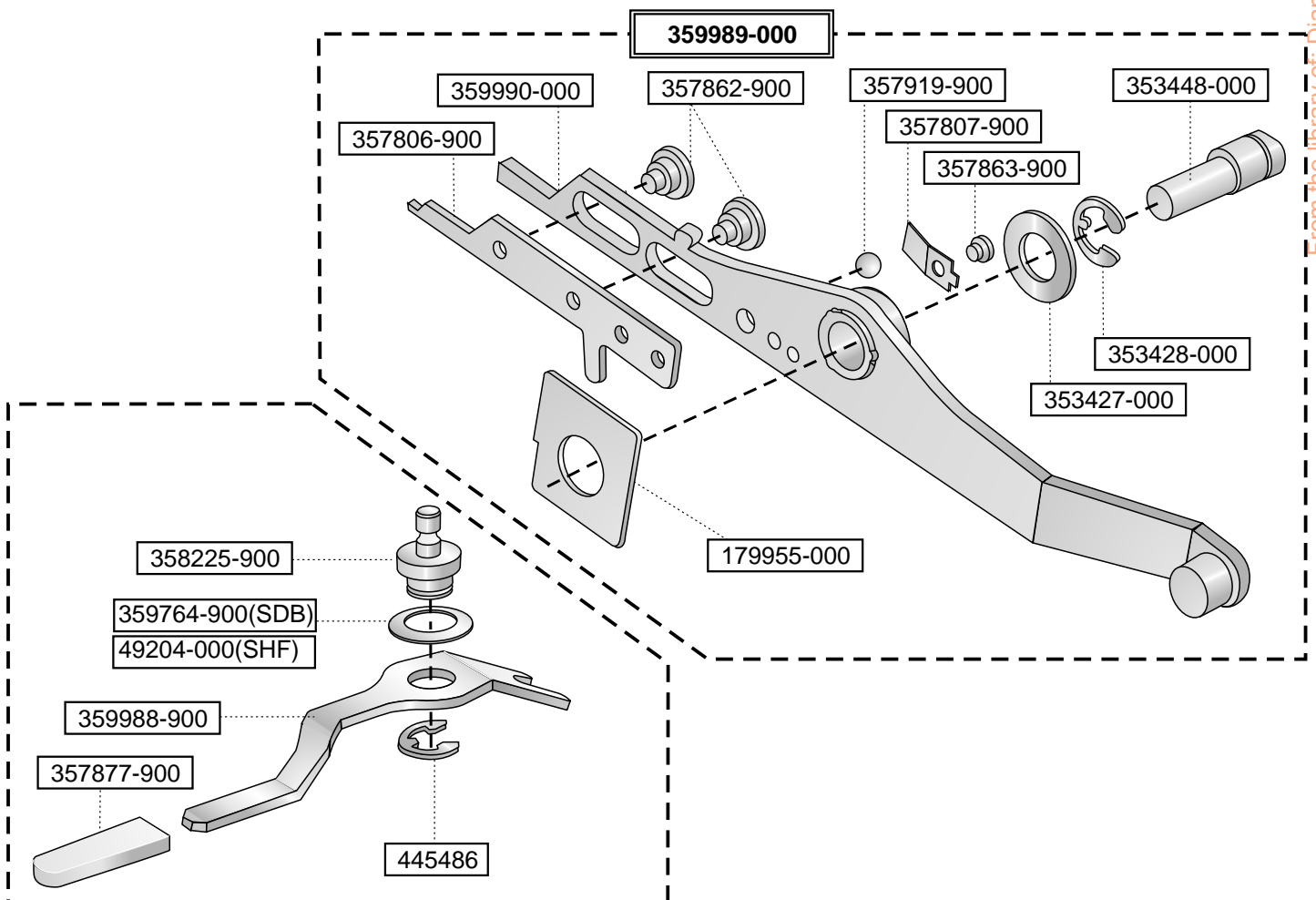
5 6 10 12 20 28

Feed Lifting Lever Assembly
Palanca levantadora de los dientes
Levier pour relever les griffes



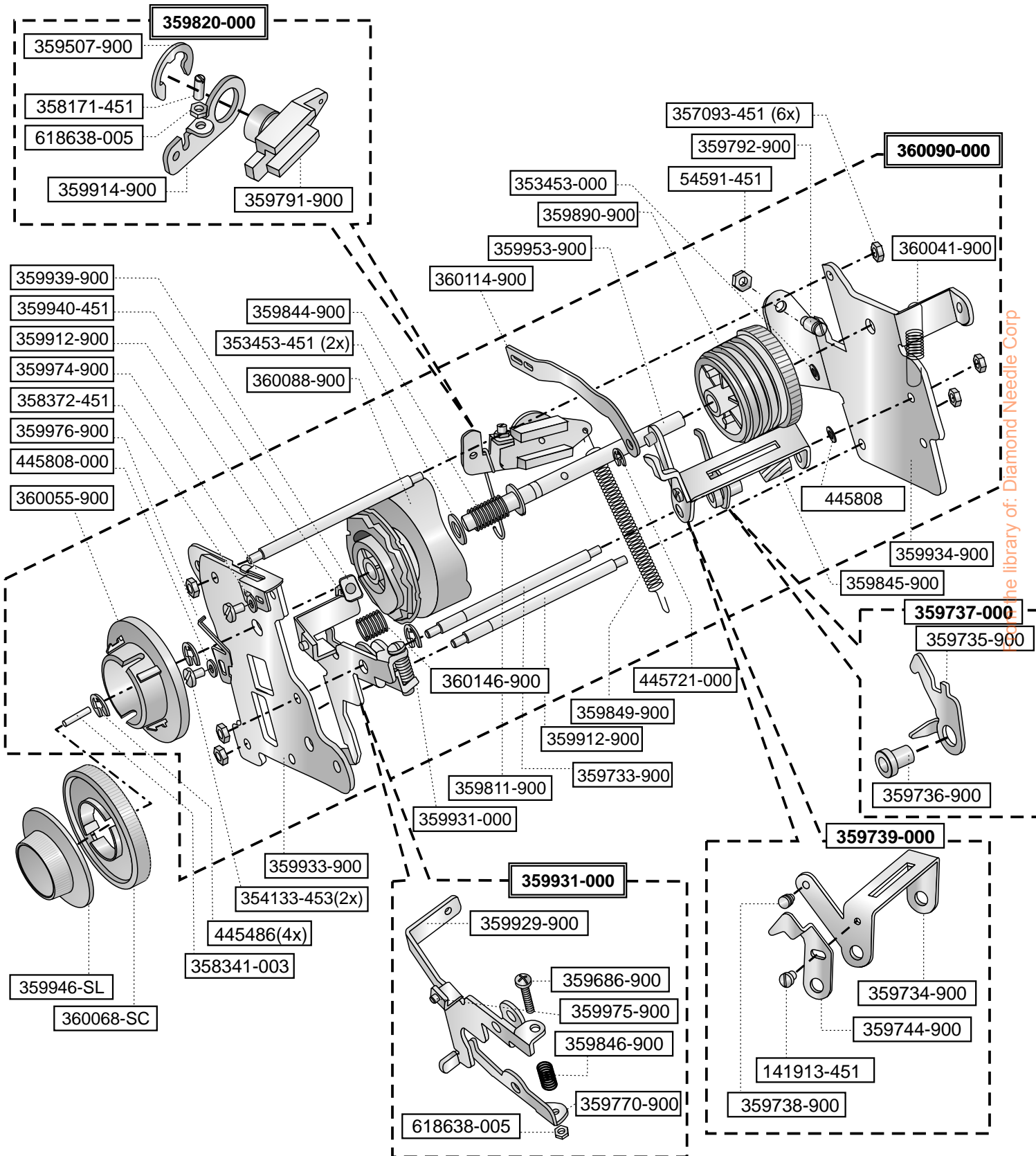
5 6 10 12 20 28

Feed Lifting Lever Assembly
Palanca levantadora de los dientes
Levier pour relever les griffes



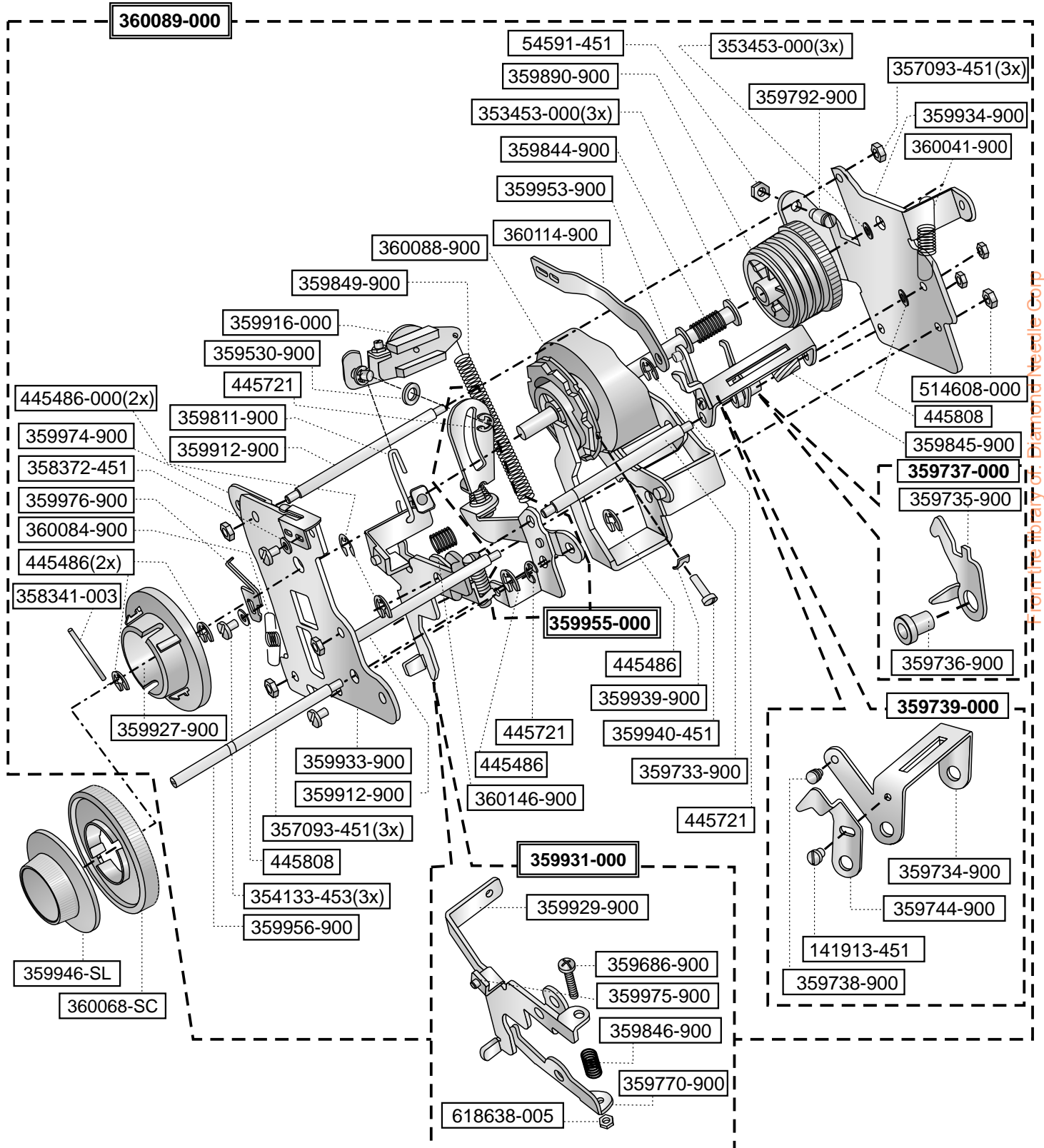


Pattern Selector Mechanism
Mecanismo del Selector de Bordados
Mécanisme de le Sélecteur de Points





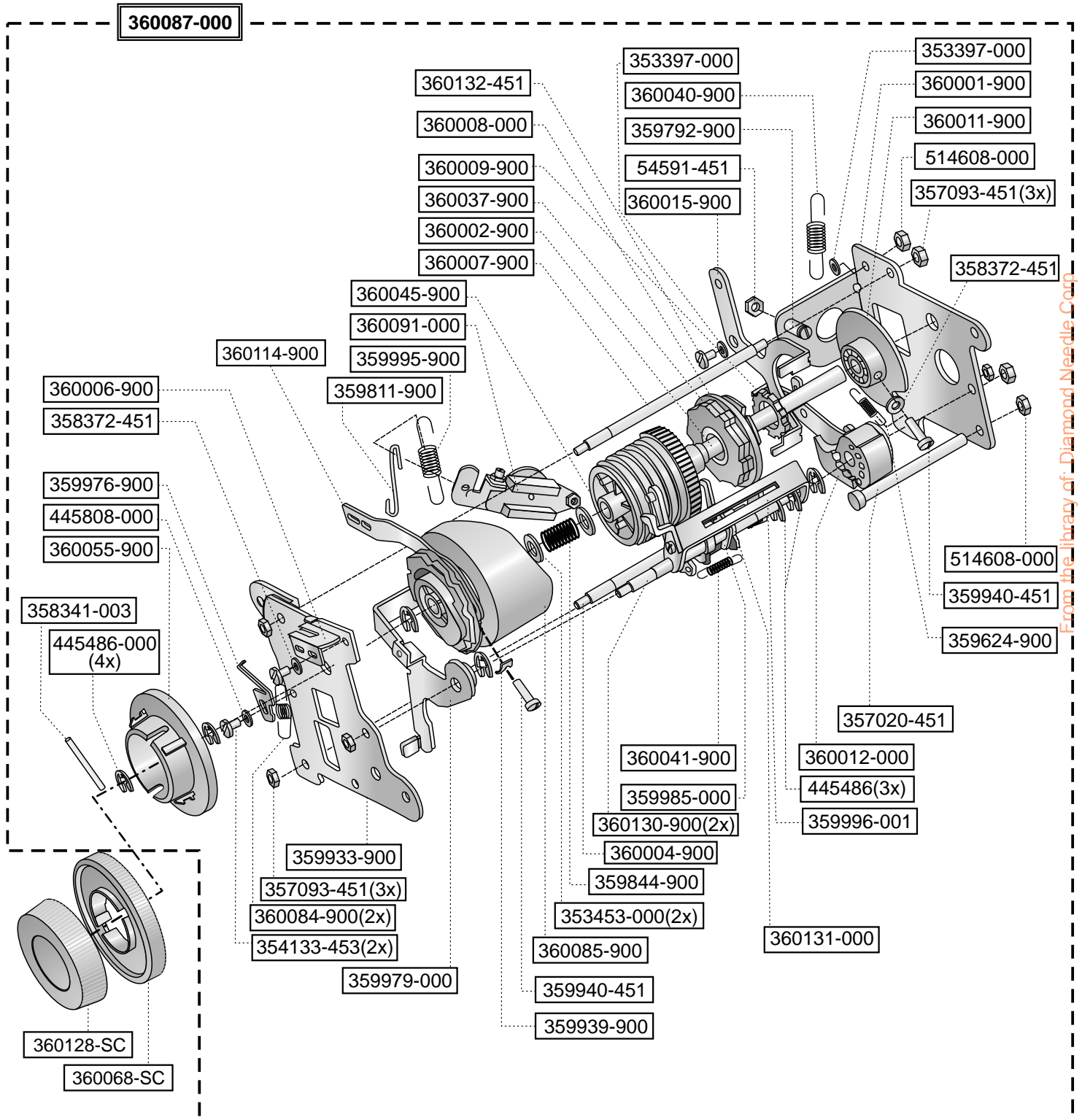
Pattern Selector Mechanism
Mecanismo del Selector de Bordados
Mécanisme de le Sélecteur de Points



© 2011 SINGER Sewing Machine Corp.

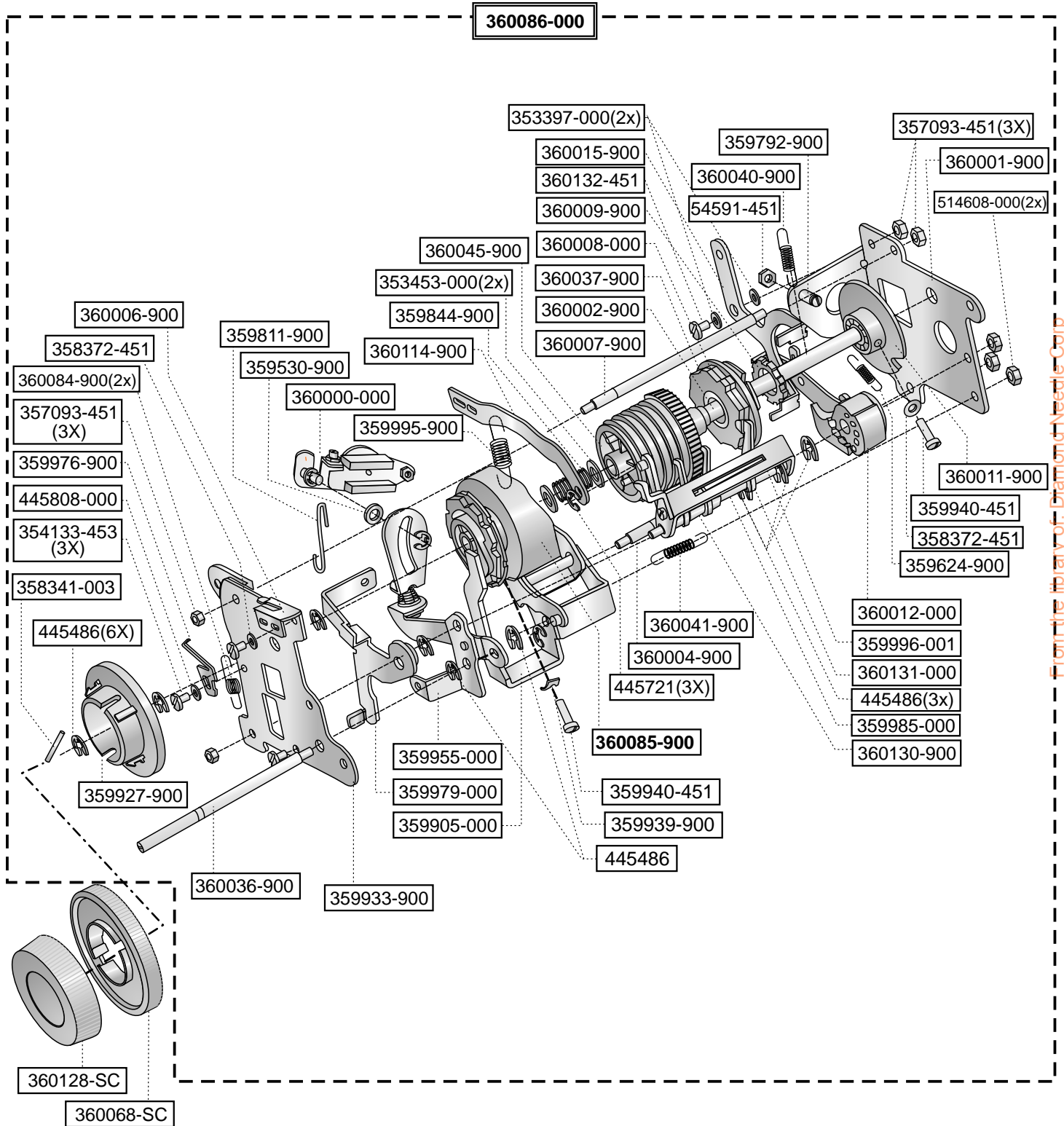


Pattern Selector Mechanism
Mecanismo del Selector de Bordaños
Mécanisme de le Sélecteur de Points





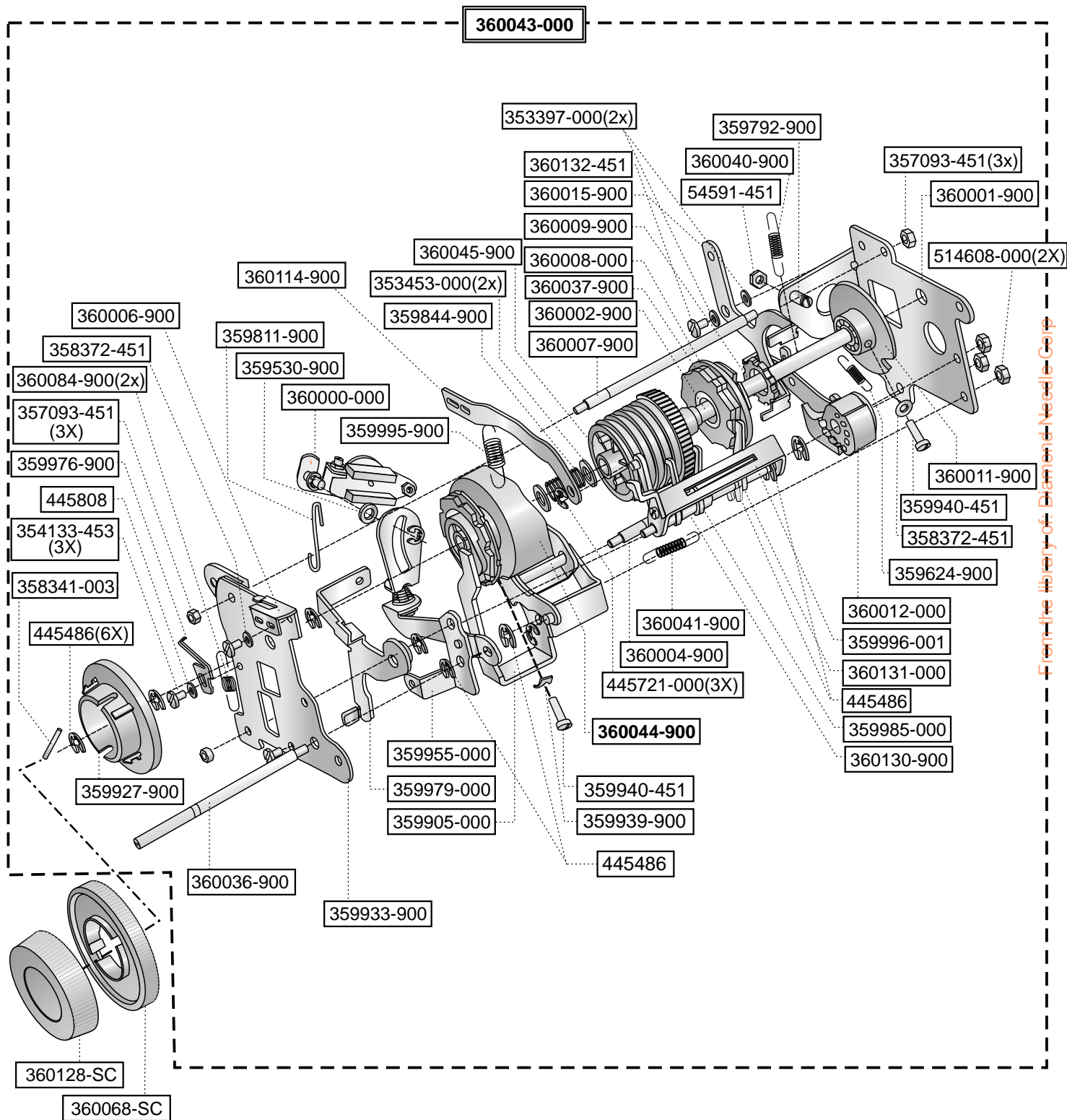
Pattern Selector Mechanism
Mecanismo del Selector de Bordados
Mécanisme de le Sélecteur de Points



From the library of: Diamond Needle Corp



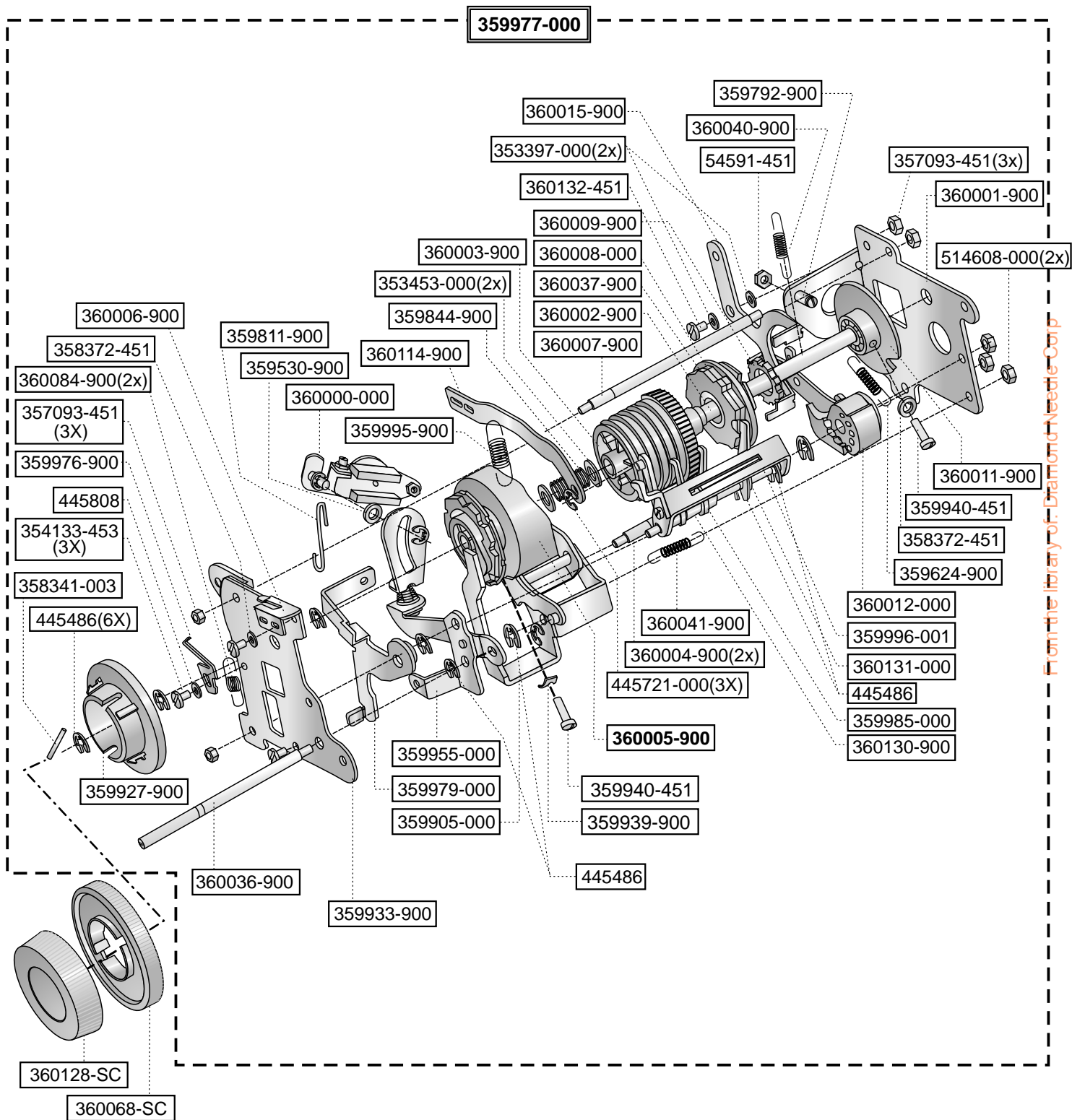
Pattern Selector Mechanism
Mecanismo del Selector de Bordados
 Mécanisme de le Sélecteur de Points



From the Library of Brother Needle Corp.



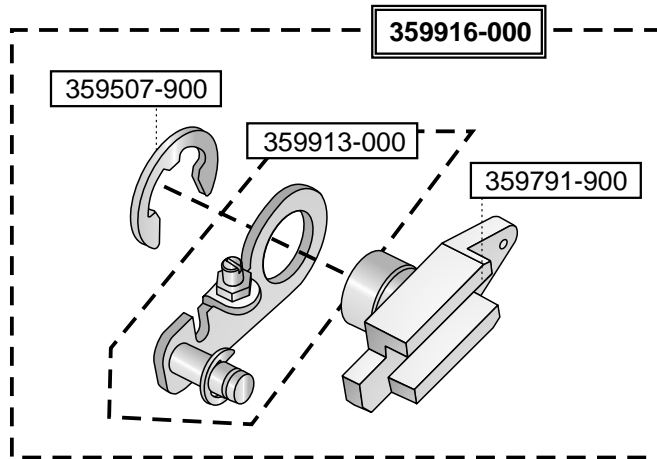
Pattern Selector Mechanism
Mecanismo del Selector de Bordados
 Mécanisme de le Sélecteur de Points



From the library of: Diamond Needle Corp

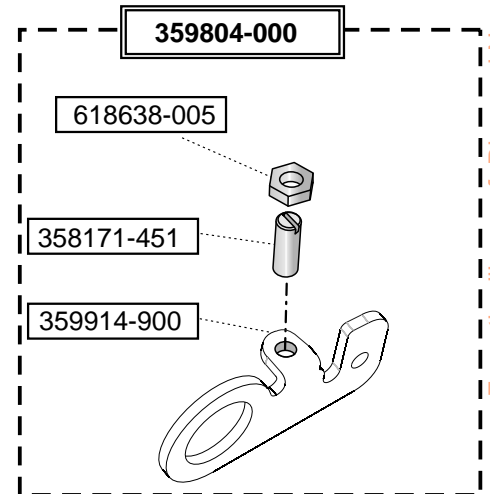
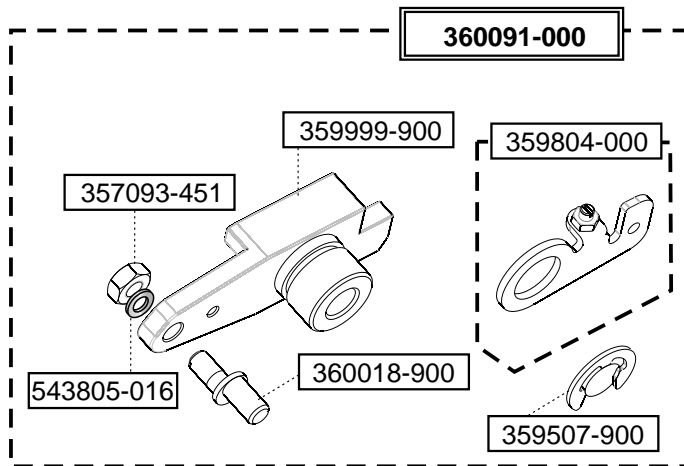
5 6 **10** 12 20 28

Pattern Selector Mechanism
Mecanismo del Selector de Bordados
 Mécanisme de le Sélecteur de Points



5 6 **10** 12 20 28

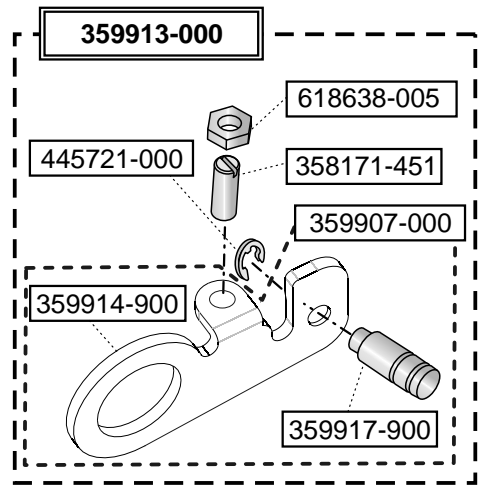
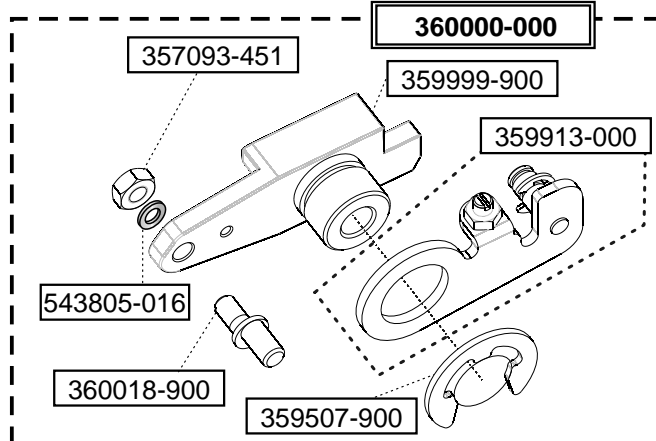
Pattern Selector Mechanism
Mecanismo del Selector de Bordados
 Mécanisme de le Sélecteur de Points



From the library of: Diamond Needle Corp

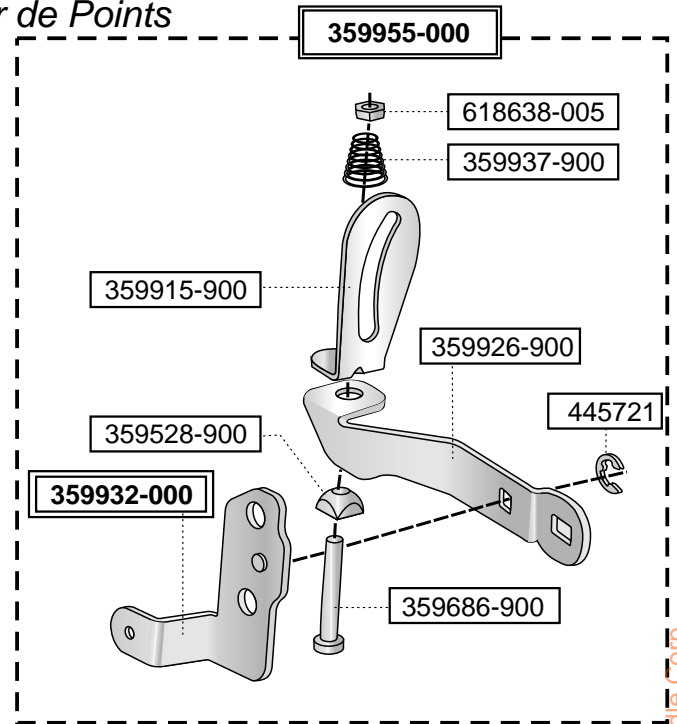
5 6 **10** 12 20 28

Pattern Selector Mechanism
Mecanismo del Selector de Bordados
 Mécanisme de le Sélecteur de Points

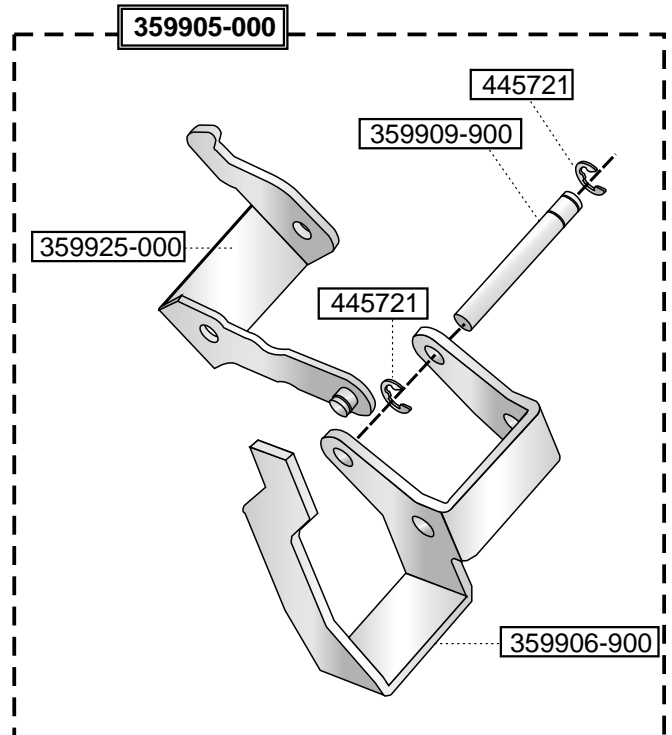


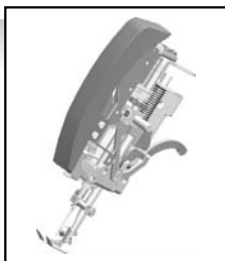


Pattern Selector Mechanism
Mecanismo del Selector de Bordados
 Mécanisme de le Sélecteur de Points

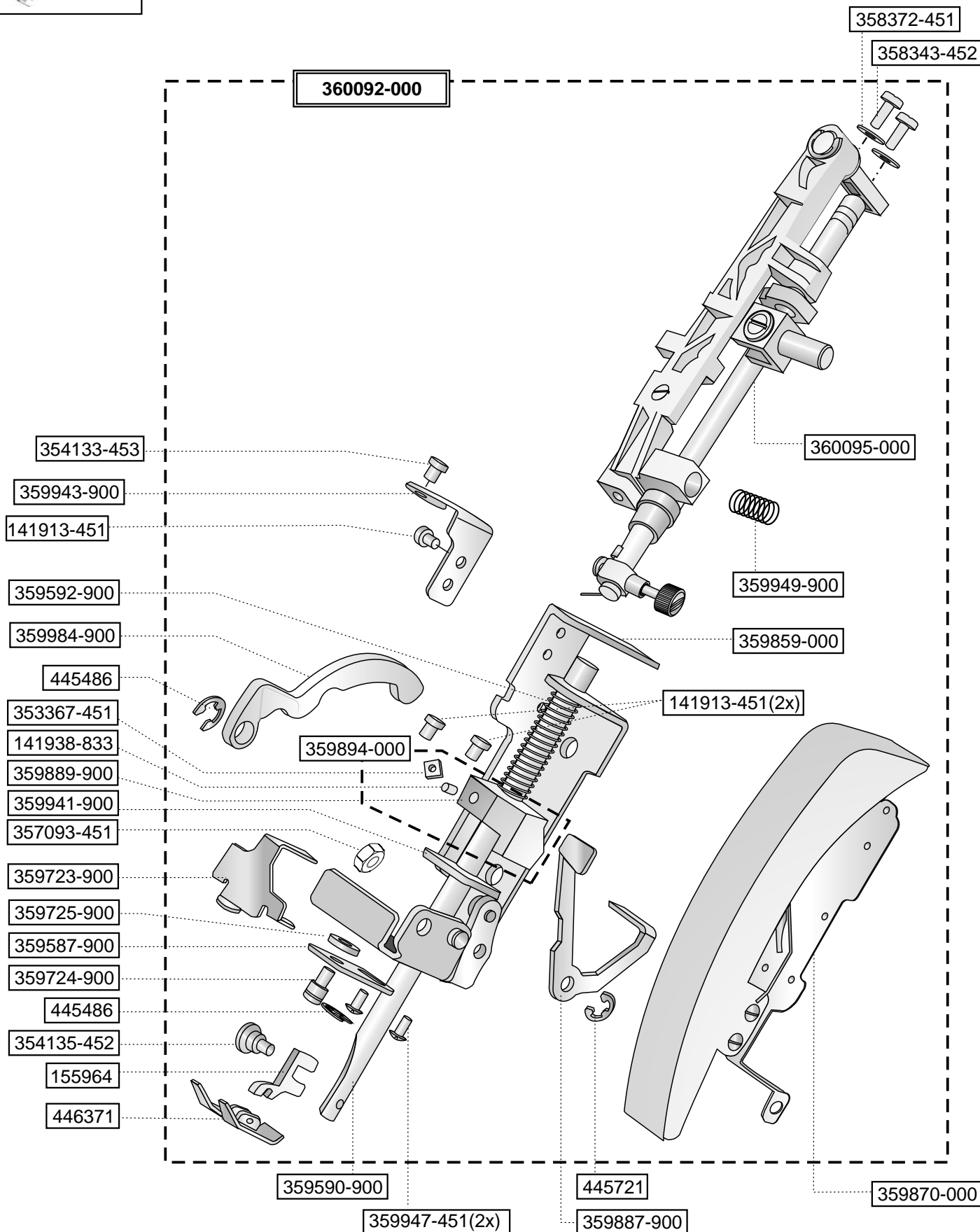


Pattern Selector Mechanism
Mecanismo del Selector de Bordados
 Mécanisme de le Sélecteur de Points





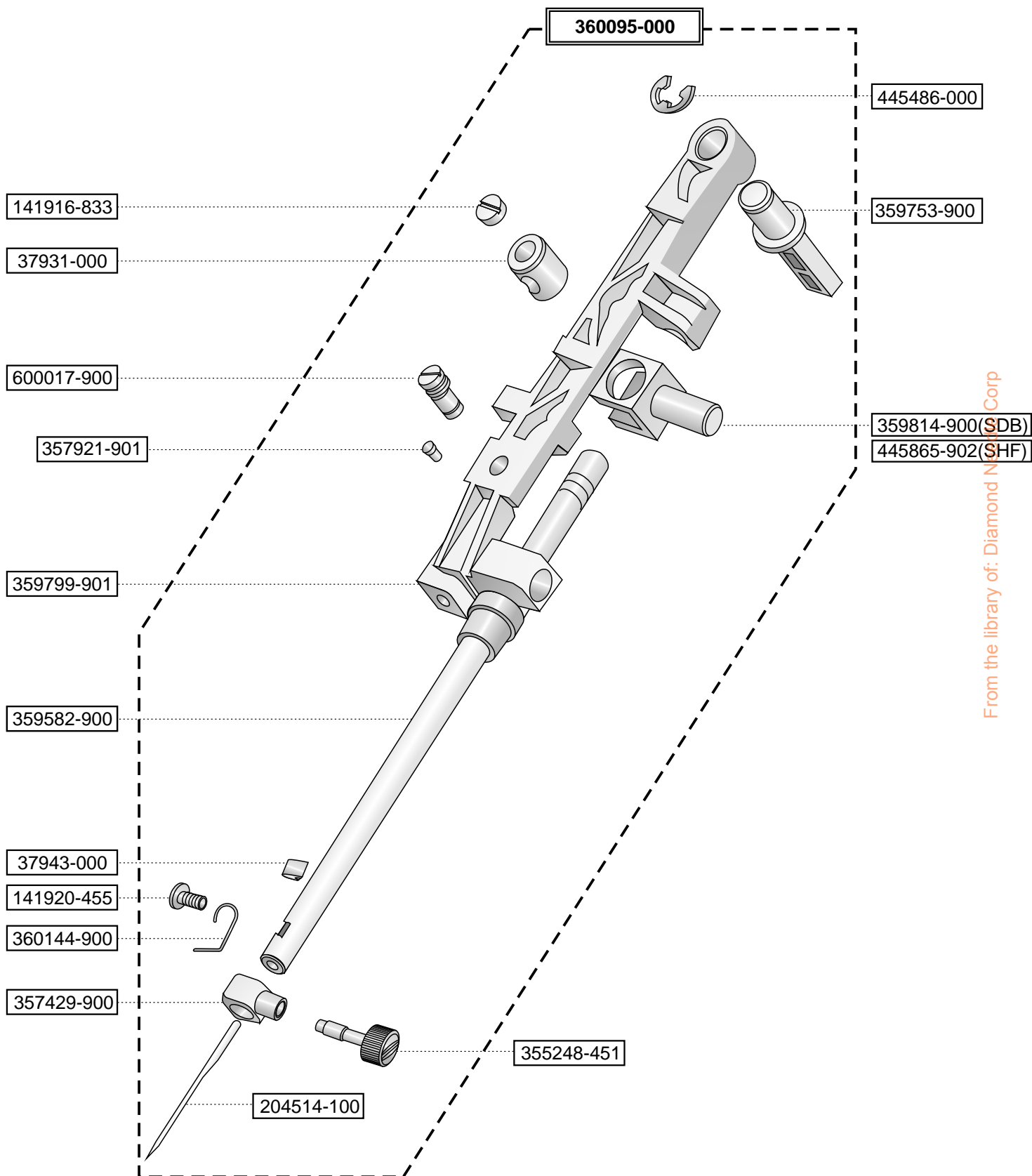
Needle Bar and Presser Bar Mechanism
Mecanismo de la Barra de Aguja y Barra del Prensatelas
Mécanisme de la Barre à aiguille et Barre de le Pied Presseur



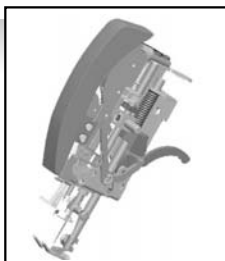
From the library of: Diamond Needle Corp



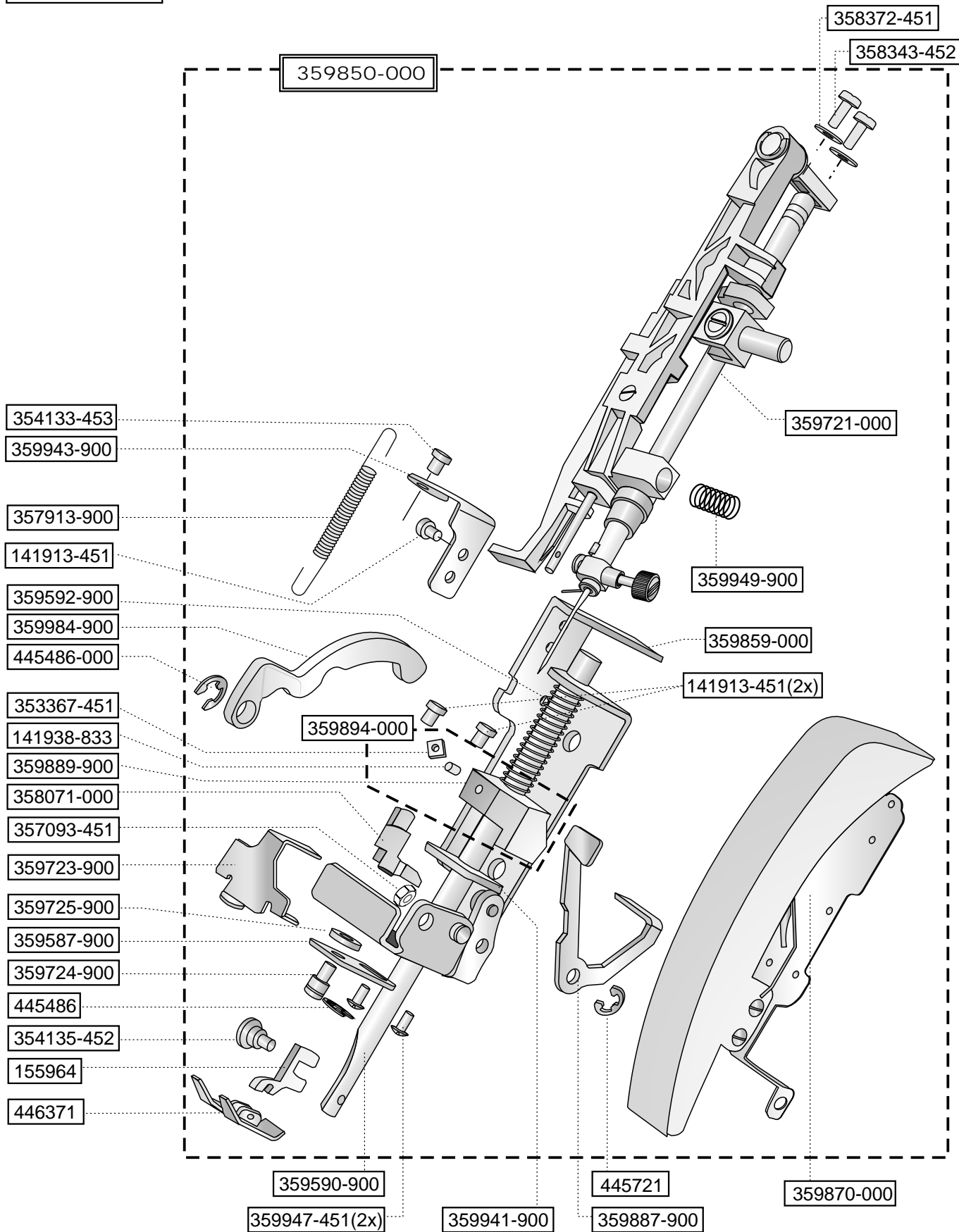
Needle Bar Frame complete
Soporte de la Barra de Aguja, completa
 Support de la Barre à aiguille, complet



From the library of: Diamond Needle Corp

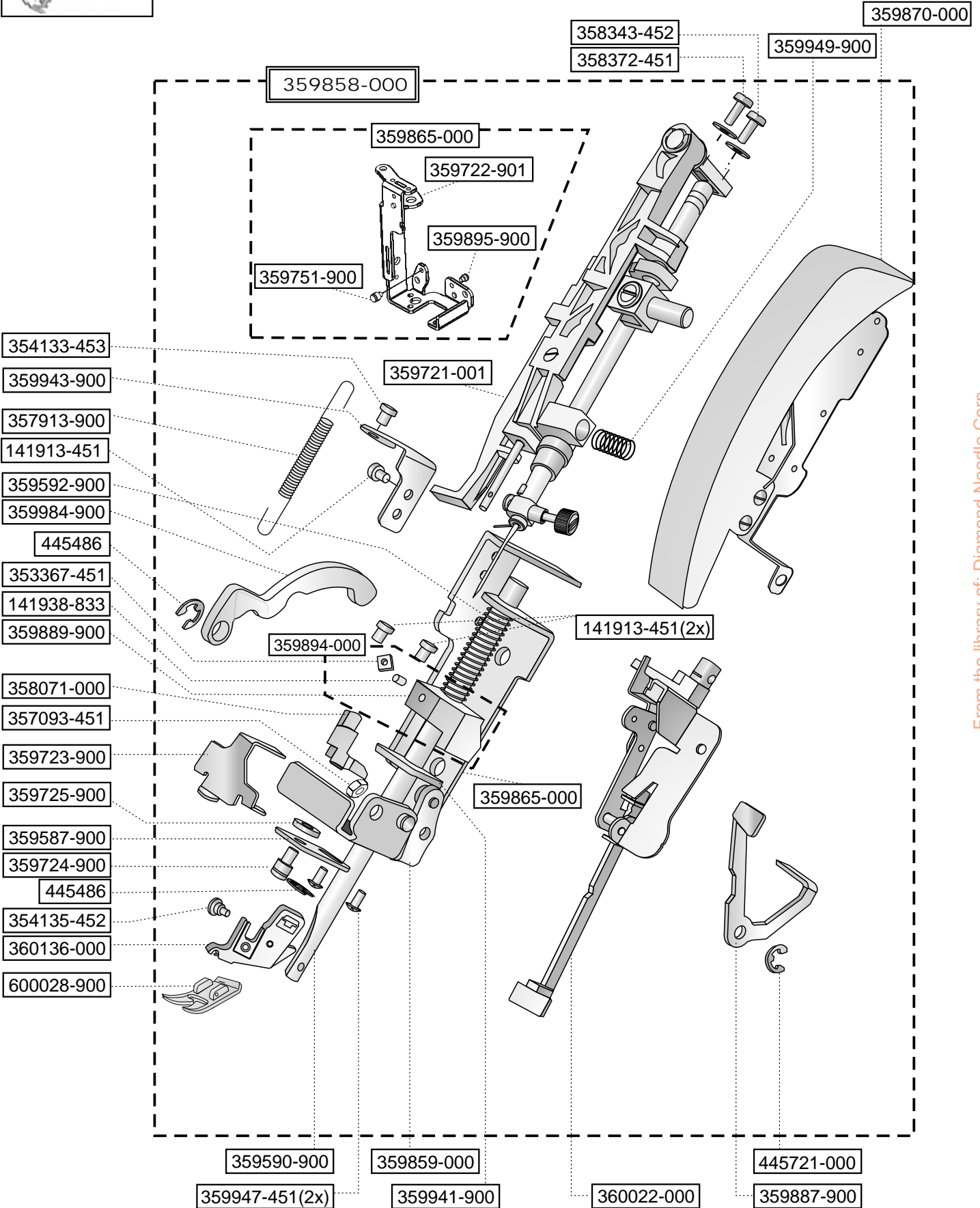


Needle Bar and Presser Bar Mechanism
Mecanismo de la Barra de Aguja y Barra del Prensateles
Mécanisme de la Barre à aiguille et Barre de le Pied Presseur





Needle Bar and Presser Bar Mechanism
Mecanismo de la Barra de Aguja y Barra del Prensateñas
Mécanisme de la Barre à aiguille et Barre de le Pied Presseur



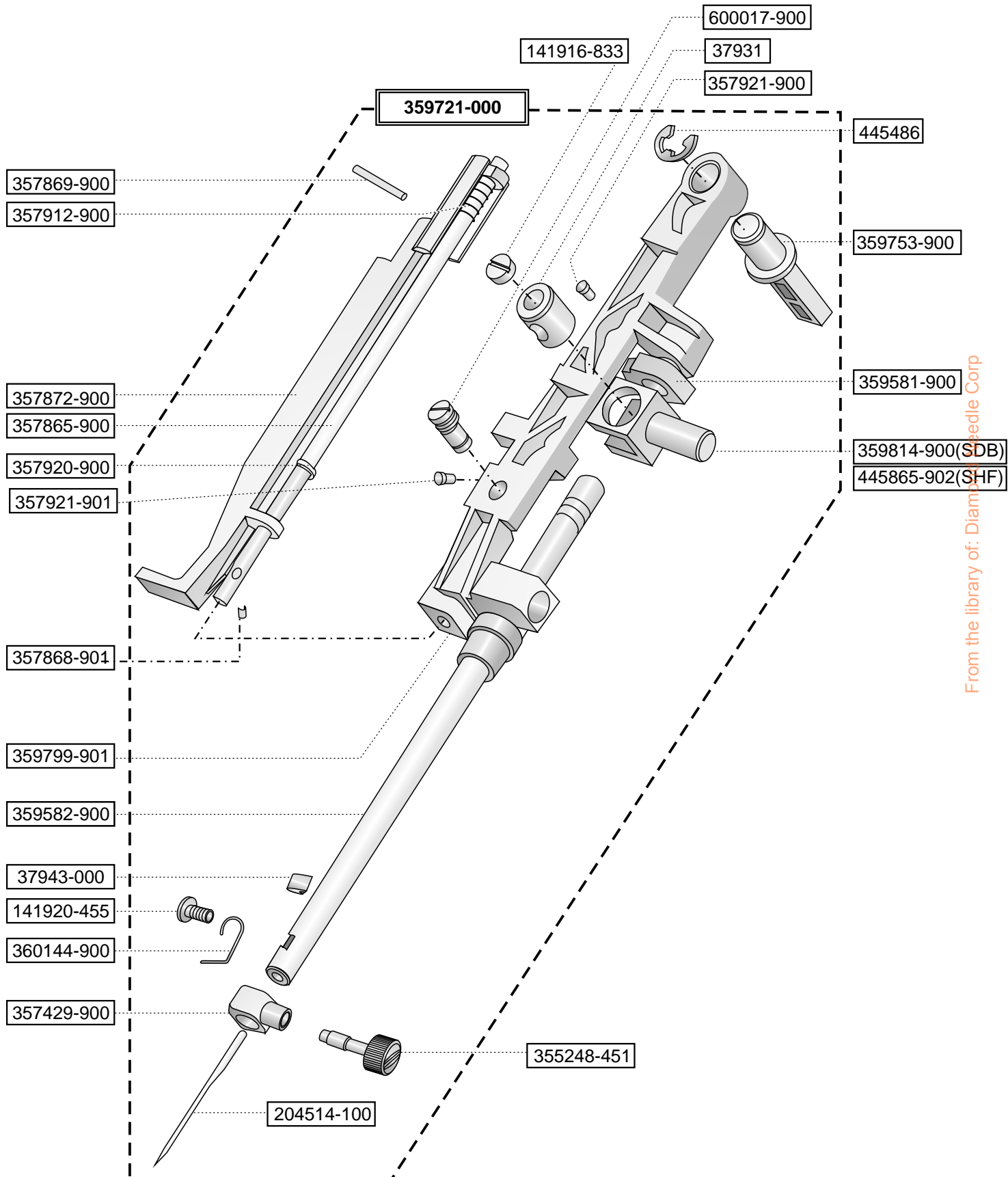
From the library of: Diamond Needle Corp



5 6 10 12 20 28

SINGER

Needle Bar Frame Complete with Needle Threader
Suporte de la Barra de Aguja Completa con Enhebrador del Hilo
 Support de la Barre à Aiguille avec Passe-fil



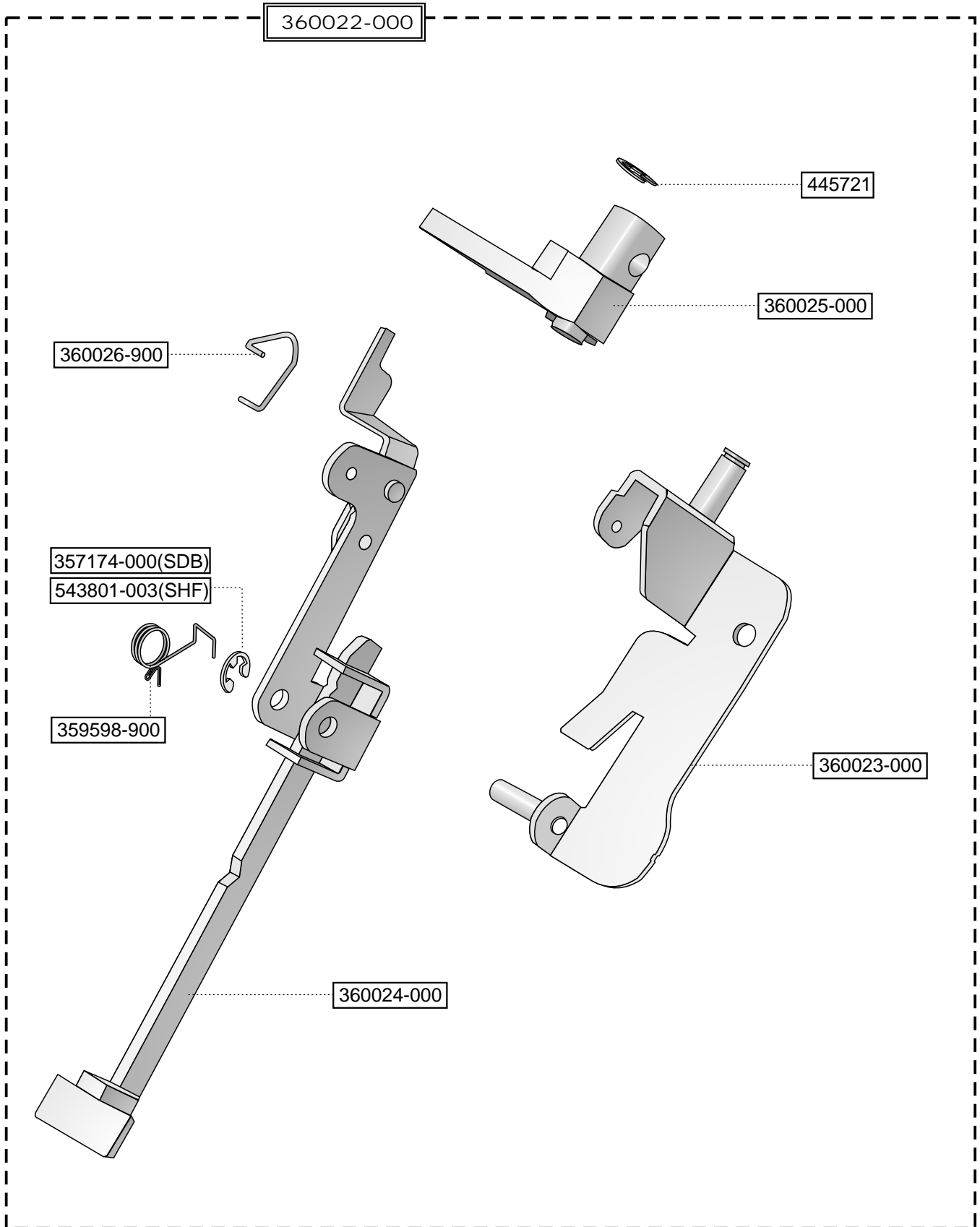
From the library of: Diament Needle Corp



5 6 10 12 20 28

SINGER

One-step buttonholer
Ojalador en 1 paso
Boutonnière en 1 pas



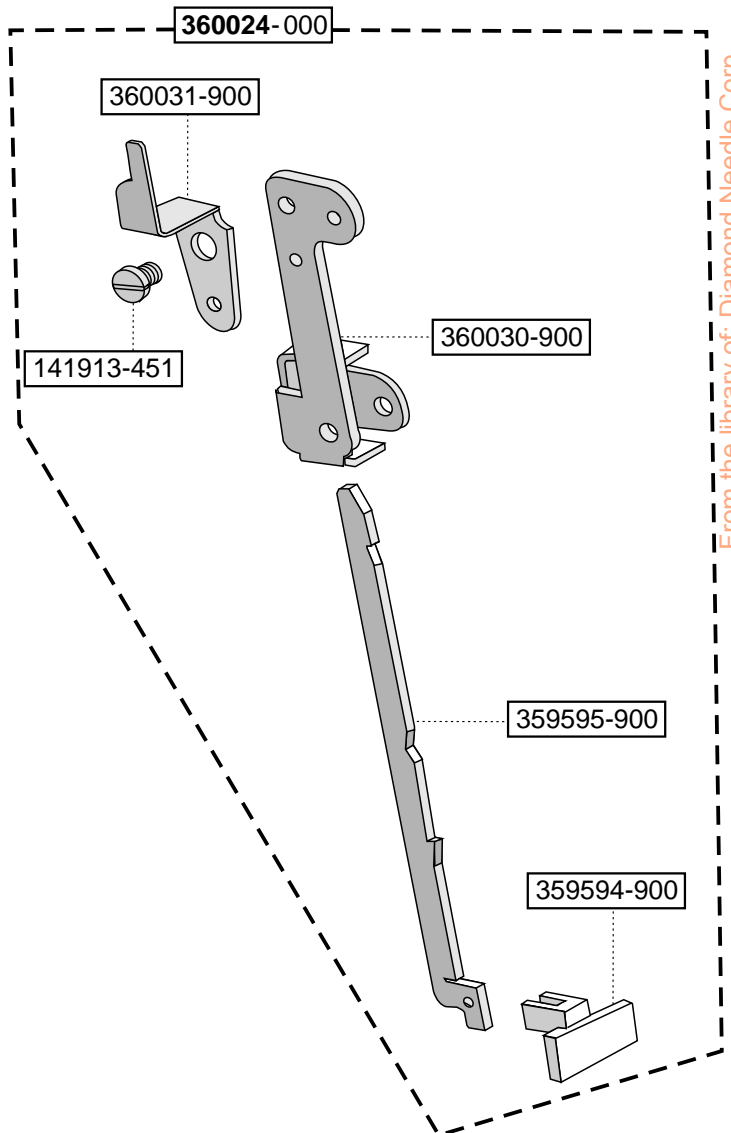
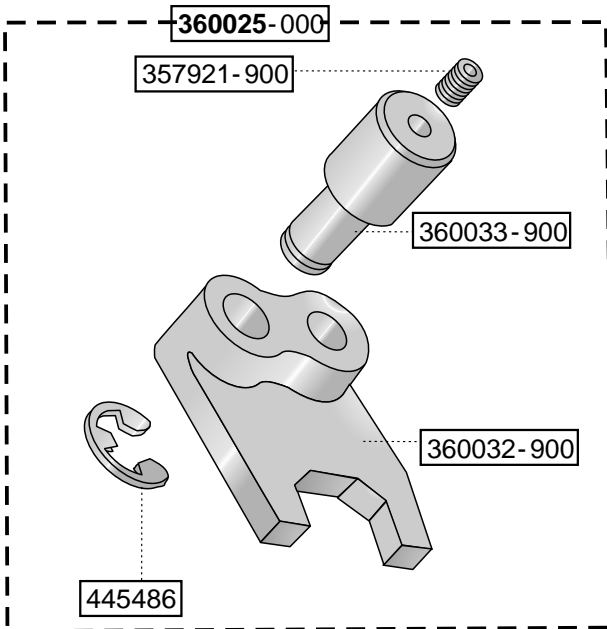
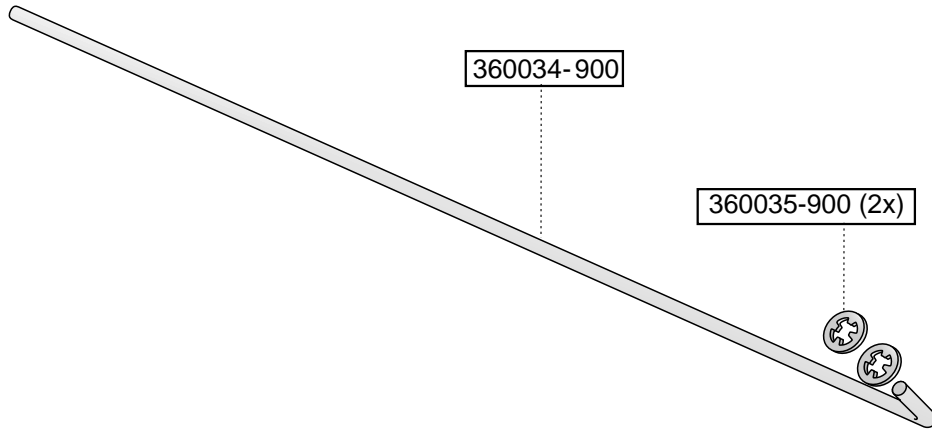
From the library of: Diamond Needle Corp



5 6 10 12 20 28

SINGER

One-step buttonholer
Ojalador en 1 paso
Boutonnière en 1 pas



From the library of: Diamond Needle Corp



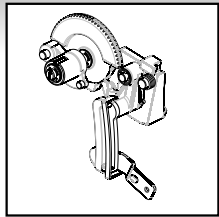
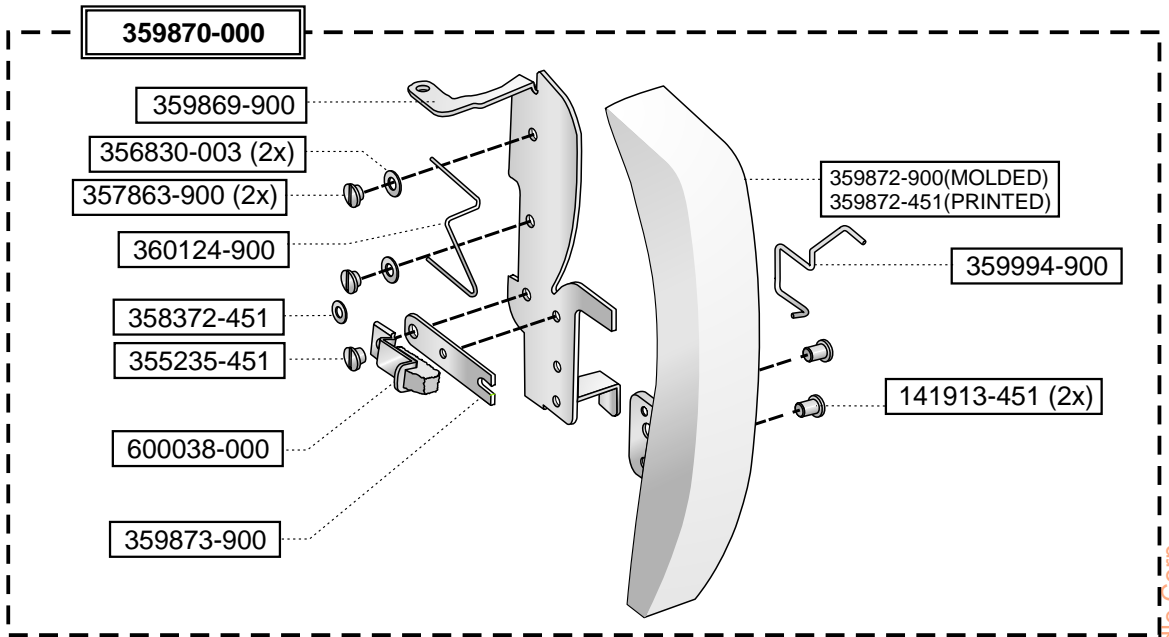
5 6 10 12 20 28

SINGER

Needle Bar & Presser Bar and Built-In Tension (6-Second)

Barra de Aguja y Barra Del Prensatejas y Mecanismo del Tensión

Barre à aiguille, barre de le pied presseur et mécanisme de la tension



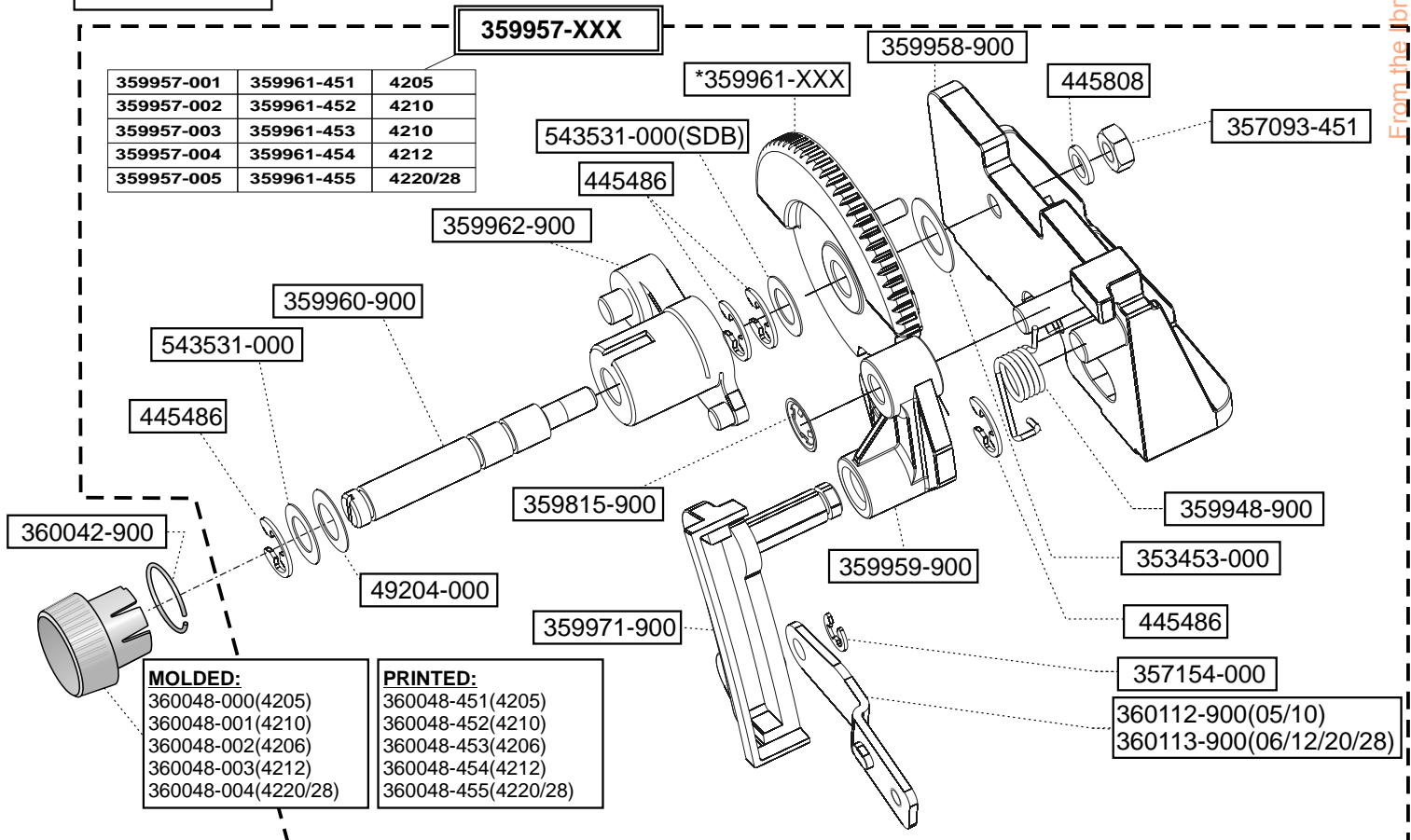
5 6 10 12 20 28

SINGER

Stitch width selector

Selector del largo de la puntada

Sélecteur de longueur de point



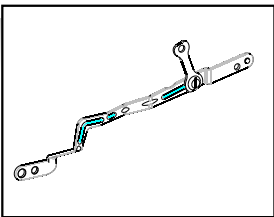
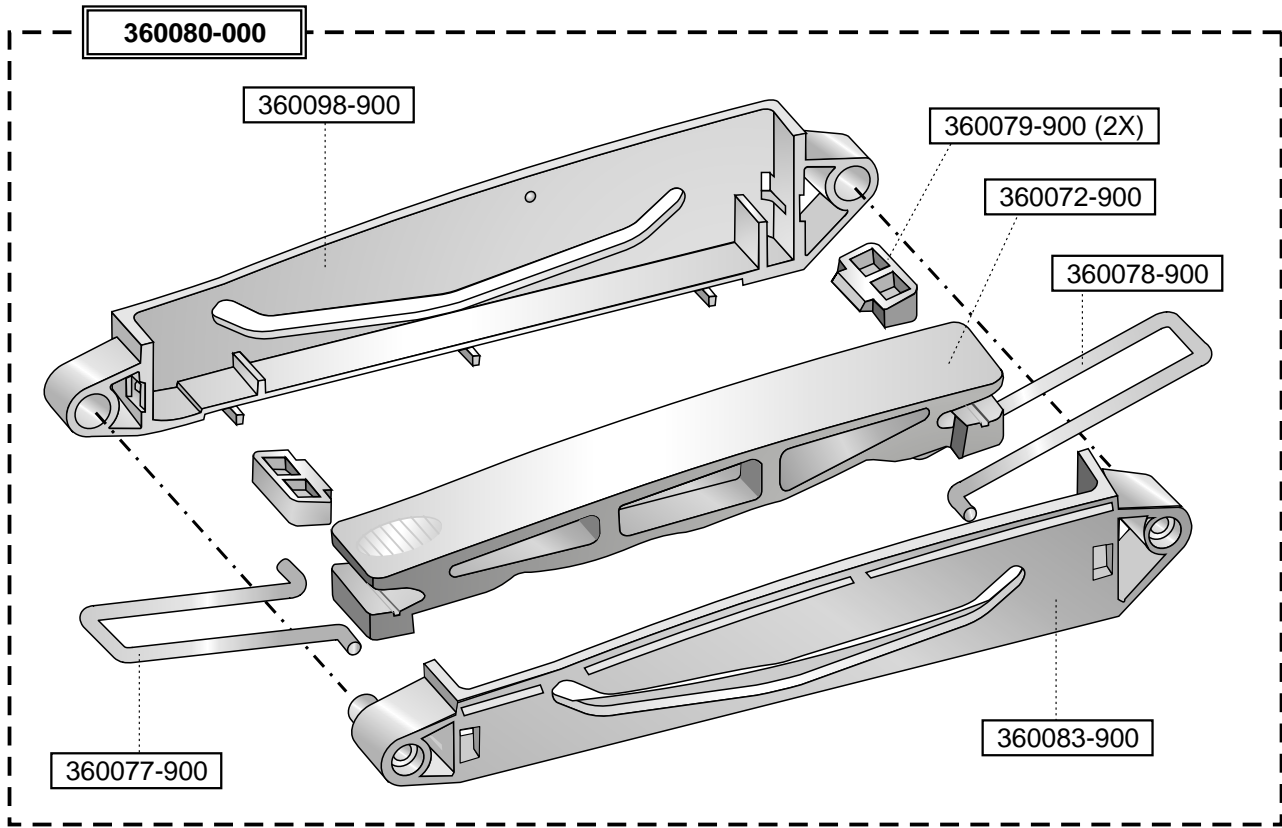
From the library of: Diamond Needle Corp



5 6 10 12 20 28

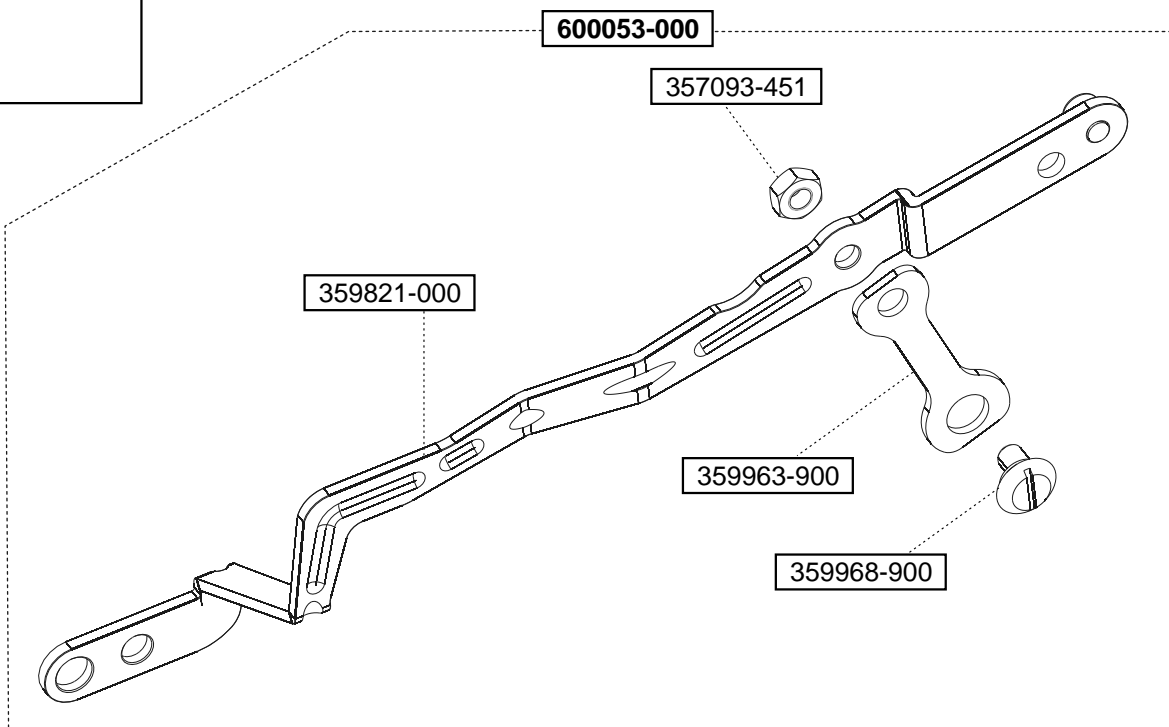
SINGER

Handle
Asa
Poignée





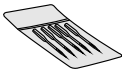


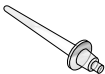
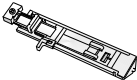





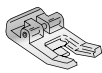

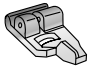
5 6 10 12 20 28

SINGER



From the library of: Diamond Needle Corp

Accessories
Accesorios
 Accessoires

5 6 10 12 20 28	179967		Spool pin holder (big) Prendedor para porta carretel Grand étrier: pour les bobines dans le porte-bobine
5 6 10 12 20 28	507664		Spool pin holder (small) Prendedor para la bobina Petit étrier: pour les petites bobines dans le porte-bobine
5 6 10 12 20 28	353364		Needle pack Paquete con agujas de varios tamaños Assortiment d'aiguilles de différentes grosseurs
5 6 10 12 20 28	359838		Bobbin (3 units) Bobinas (3 unidades) Bobines (3 unités)
5 6 10 12 20 28	546358		Lint brush for cleaning Escobilla para limpieza Pinceau pour le nettoyage
5 6 10 12 20 28	444813		Spool pin Porta carrete Porte bobine
5 6 10 12 20 28	358120		Buttonhole presser foot Prensatelas para ojales Pied boutonnière
5 6 10 12 20 28	357990		Blind hem presser foot Prensatelas para puntada invisible Pied ganseur pour point caché
5 6 10 12 20 28	357992		Zipper foot Prensatelas para cremalleras Pied ganseur pour poser des fermetures glissières
5 6 10 12 20 28	360137		Fabric guide Guía de la tela Guide de tissu
5 6 10 12 20 28	313117		Feed cover plate Placa cubre-impelentes Couvre-griffes
5 6 10 12 20 28	600029		Buttonhole presser foot (L) Prensatelas para ojales (L) Pied boutonnière (L)
5 6 10 12 20 28	446492		Special purpose presser foot (J) Prensatelas de uso especial (J) Pied bourdon (J)
5 6 10 12 20 28	507836		Zipper foot (E) Prensatelas para cremalleras (E) Pied ganseur (E)
5 6 10 12 20 28	356630		Blind hem presser foot Prensatelas para puntada invisible Pied pour point caché

SINGER®